

Поз.	Акcesoари
1	Казан
2	Табелка "Техн. данни"
3	Изводи ВН
4	Изводи НН
5	Комутатор
6	Интегрирана защита (DGPT)
7	Кран за източване на маслото
8	Халки за повдигане на активната част и целия трансформатор
9	Заземителен болт М12х40 Извод НН
10	Заземителни болтове М12х40 на колесника разположени диагонално
11	Тръба за наливане на масло с клапан за свързване
12	Колесник
13	Джоб за термометър с вътрешна резба R1

Изм.	Бр.	Опис	Подпис	Дата
Разработил		инж. Георгиева		10.11.16
Проверил		инж. Мечков		
Т. контрол				
Н. контрол				
Утвърдил				

TMX 10 / 0.4 kV / 250kVA

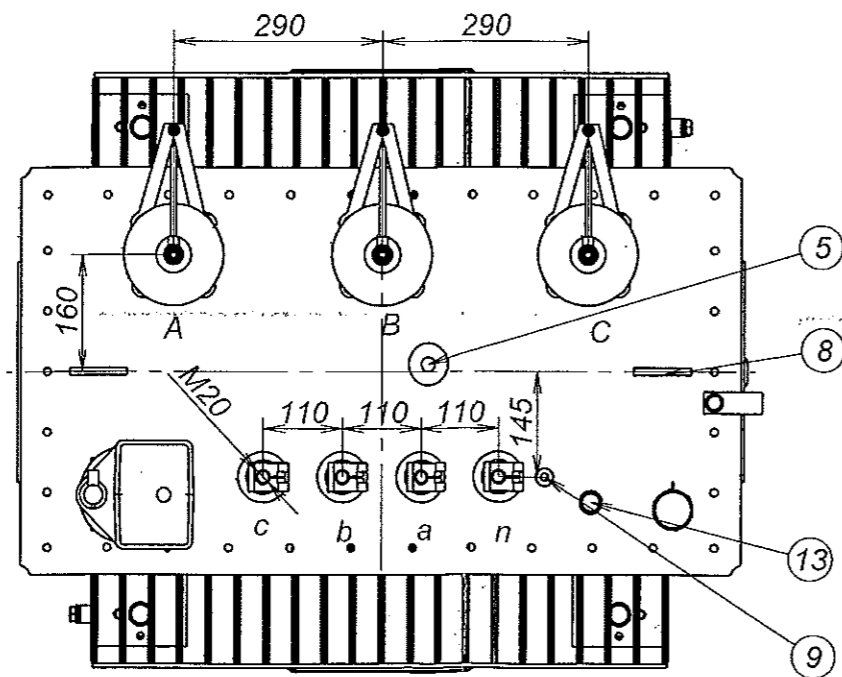
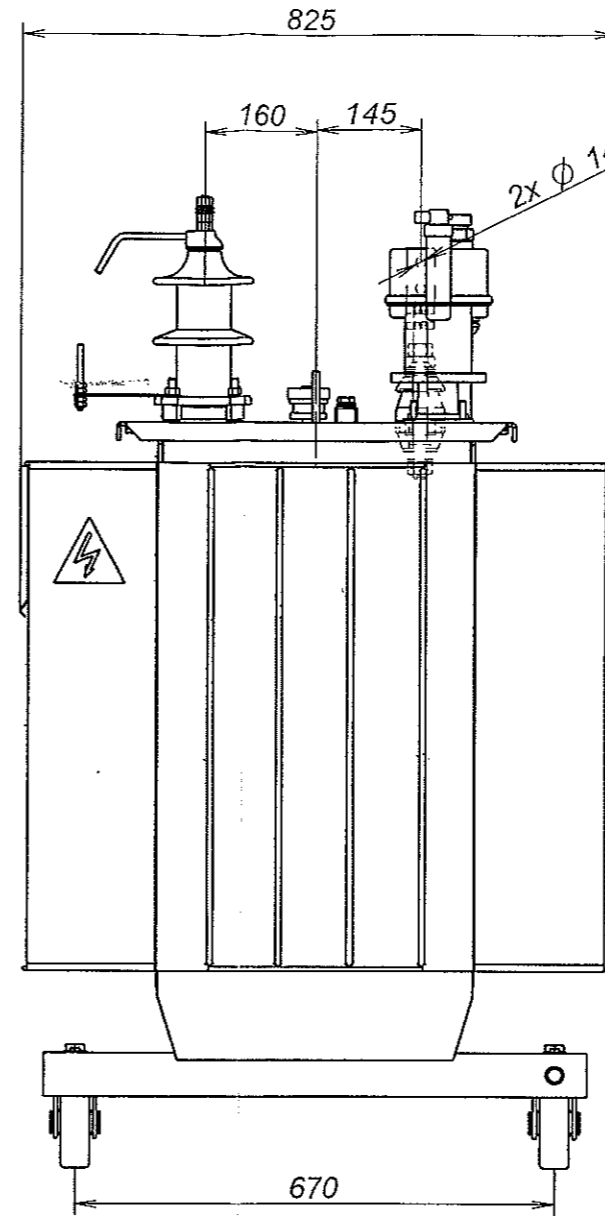
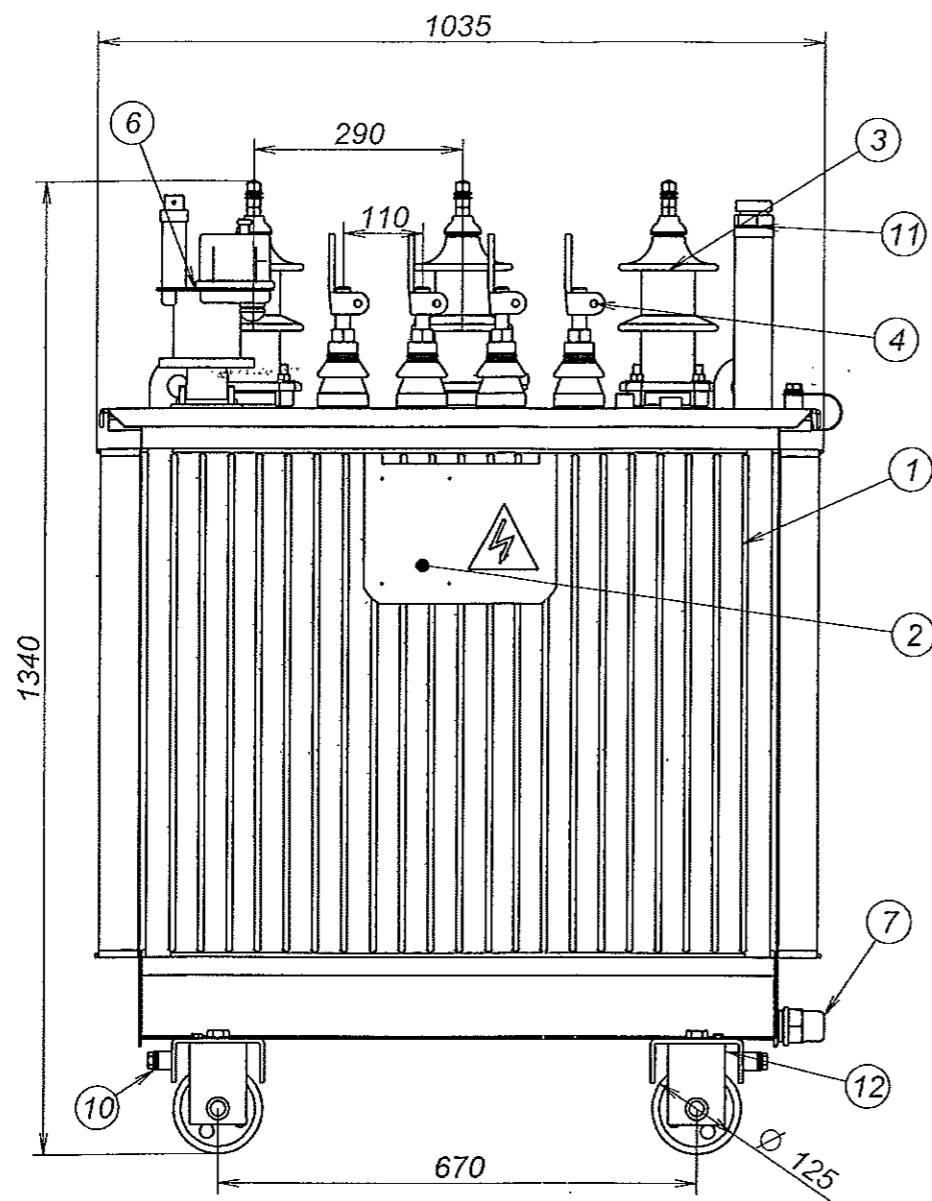
Трансформатор
TMX 250kVA 10/0.4
 гр. Дун 5; Uk = 4 %

Стадий: **Граф. Масш. Мащаб**

20261104

ЕЛПРОМ ТРАНС СН
гр. Кюстендил

147/389



Поз.	Акcesoари
1	Казан
2	Табелка "Техн. данни"
3	Изводи ВН
4	Изводи НН
5	Комутатор
6	Интегрирана защита (DGPT)
7	Кран за източване на маслото
8	Халки за повдигане на активната част и целия трансформатор
9	Заземителен болт М12х40 Извод НН
10	Заземителни болтове М12х40 на колесника разположени диагонално
11	Тръба за наливане на масло с клапан за свързване
12	Колесник
13	Джоб за термометър с вътрешна резба R1

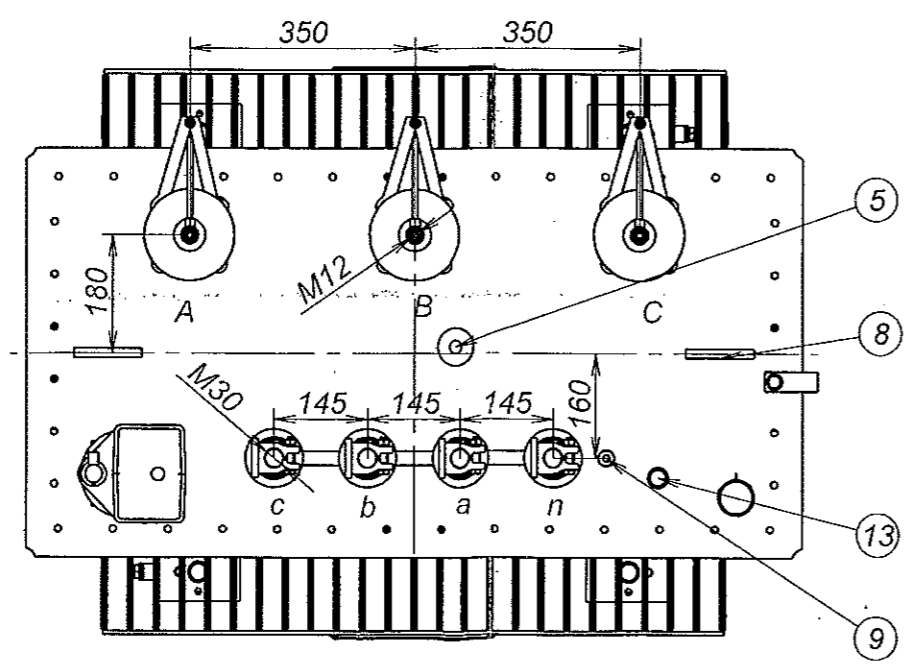
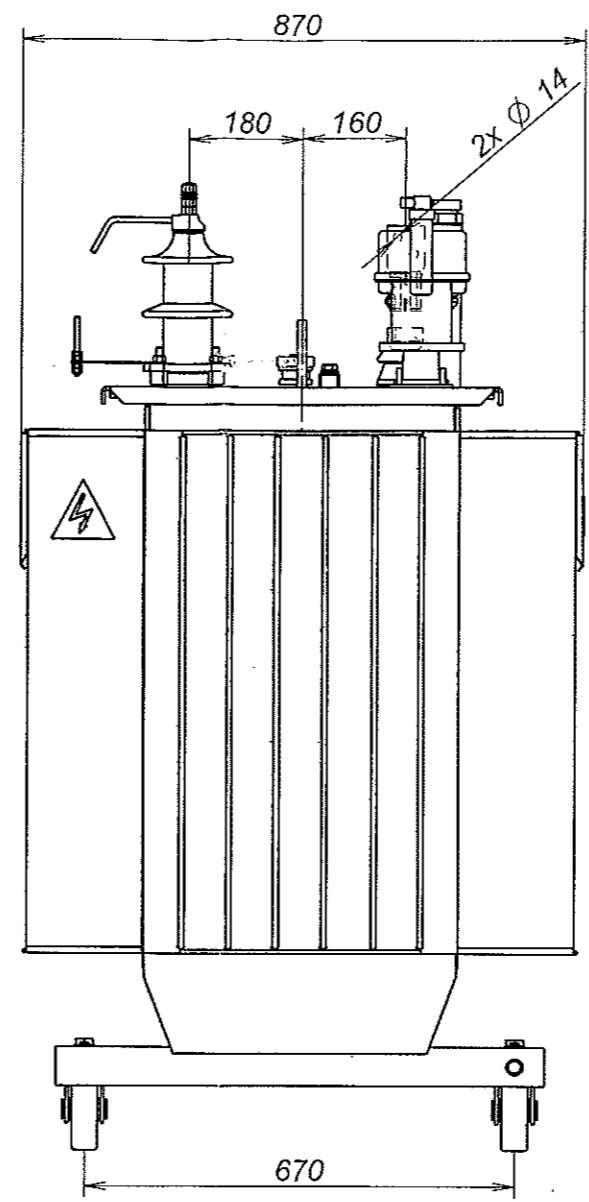
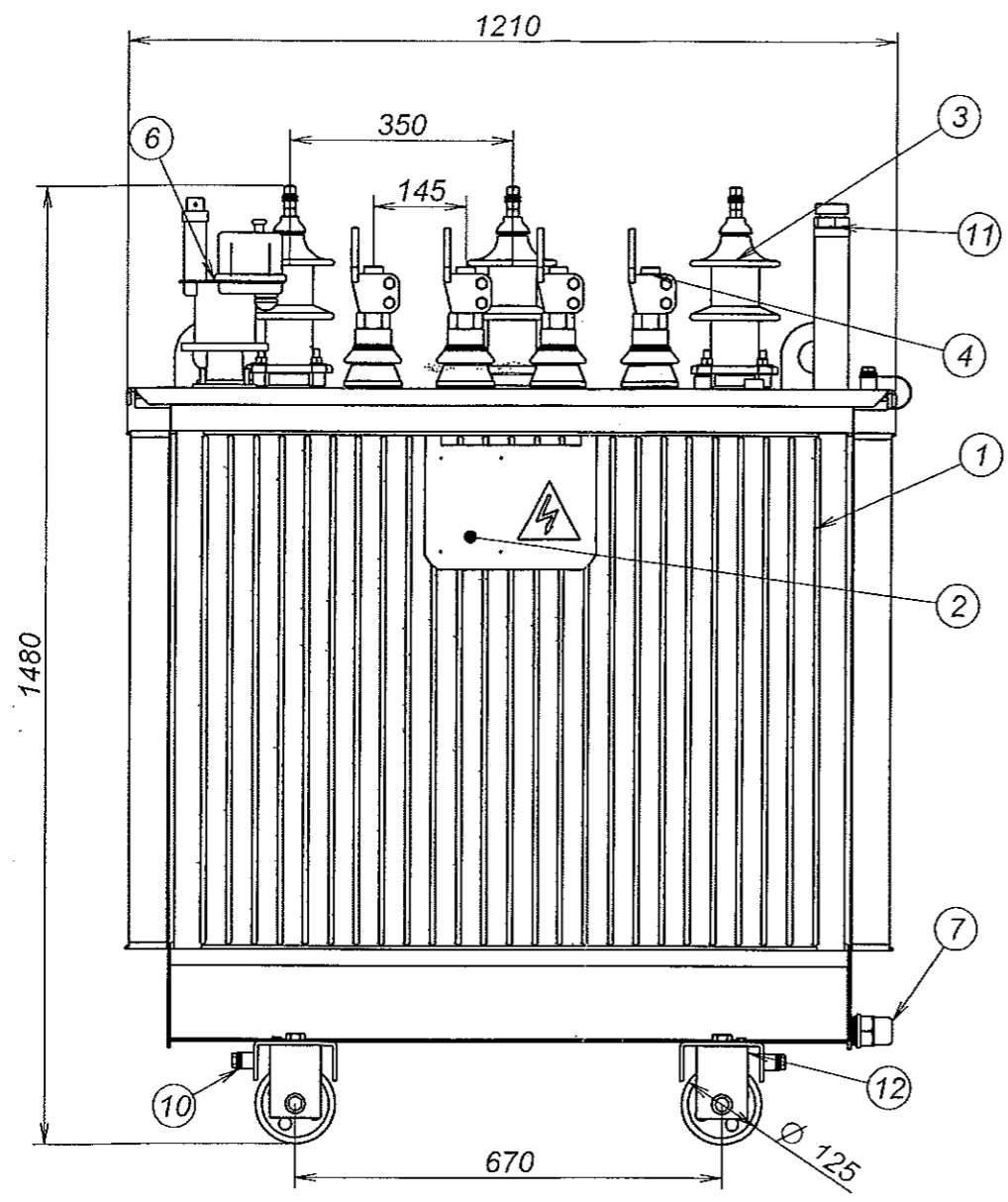
Изм.	Бр.	Опис	Подпис	Дата
		Разработил	инж. Георгиева	10.11.16
		Проверил	инж. Мечков	
		Т. контрол		
		Н. контрол		
		Утвърдил		

TMX 10 / 0.4 kV / 400kVA
Трансформатор
TMX 400kVA 10/0.4
гр. Дун 5; Uk = 4 %

20261105

Стадион Трафо
 Маса
 Мащаб
 АД
 КЮСТЕНДИЯ
ЕЛПРОМ-ТРАФО СН
 гр. Кюстендил

148/389



Поз.	Акcesoари
1	Казан
2	Табелка "Техн. данни"
3	Изводи ВН
4	Изводи НН
5	Комутатор
6	Интегрирана защита (DGPT)
7	Кран за източване на маслото
8	Халки за повдигане на активната част и целия трансформатор
9	Заземителен болт М12х40 Извод НН
10	Заземителни болтове М12х40 на колесника разположени диагонално
11	Тръба за наливане на масло с клапан за свързване
12	Колесник
13	Джоб за термометър с вътрешна резба R1

Изм.	Бр.	Опис	Подпис	Дата
Разработил		инж. Георгиева		10.11.16
Проверил		инж. Мечков		
Т. контрол				
Н. контрол				
Утвърдил				

TMX 10 / 0.4 kV / 630kVA

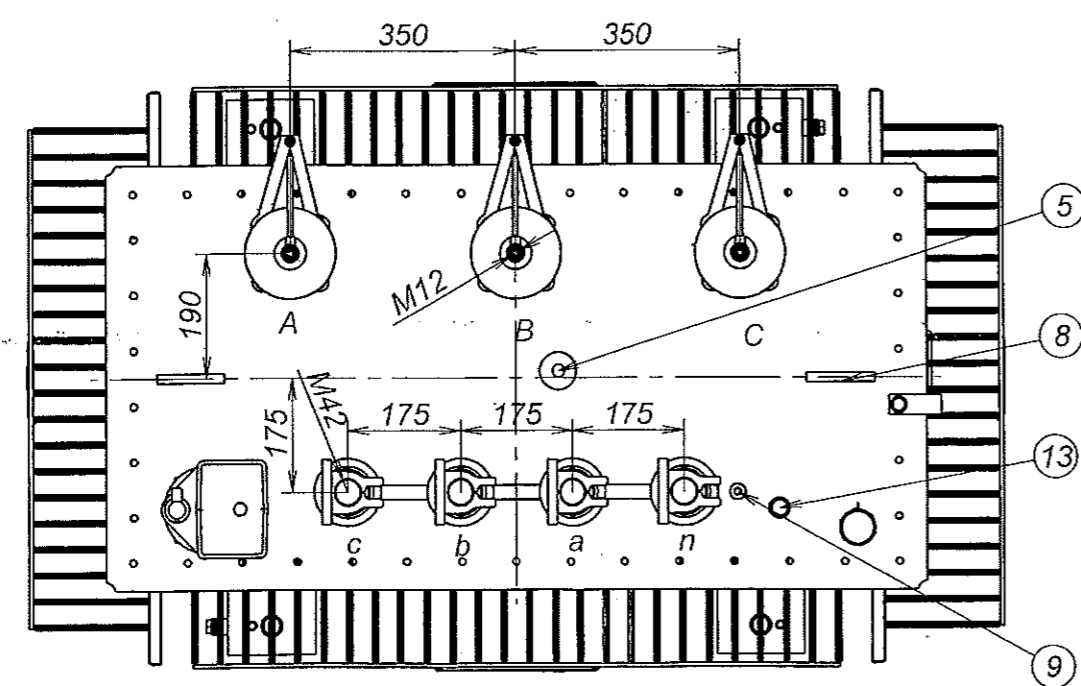
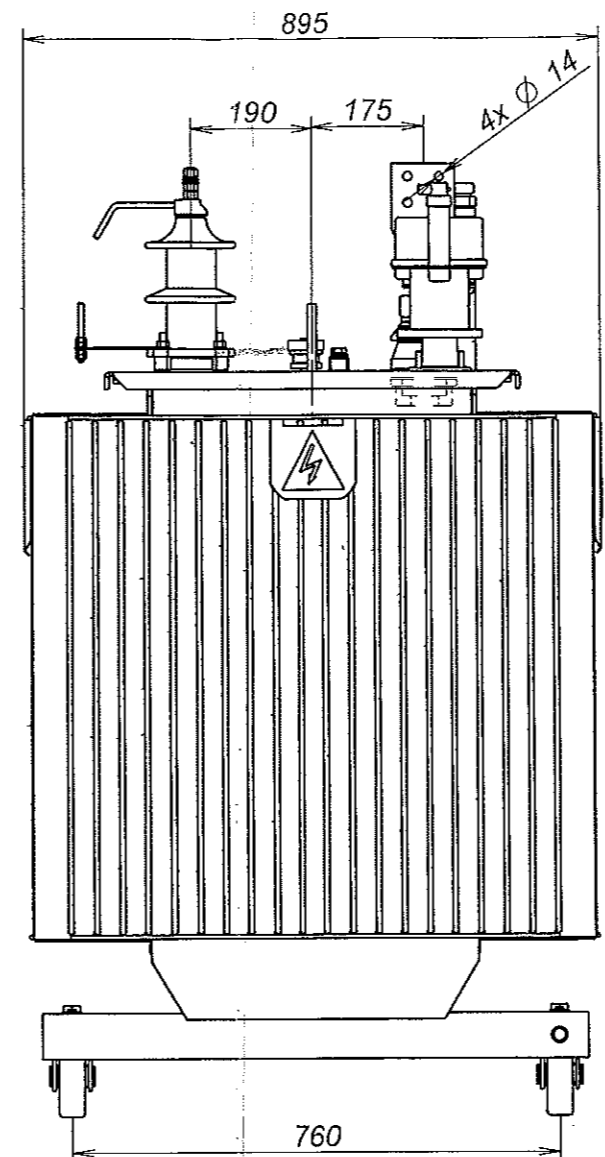
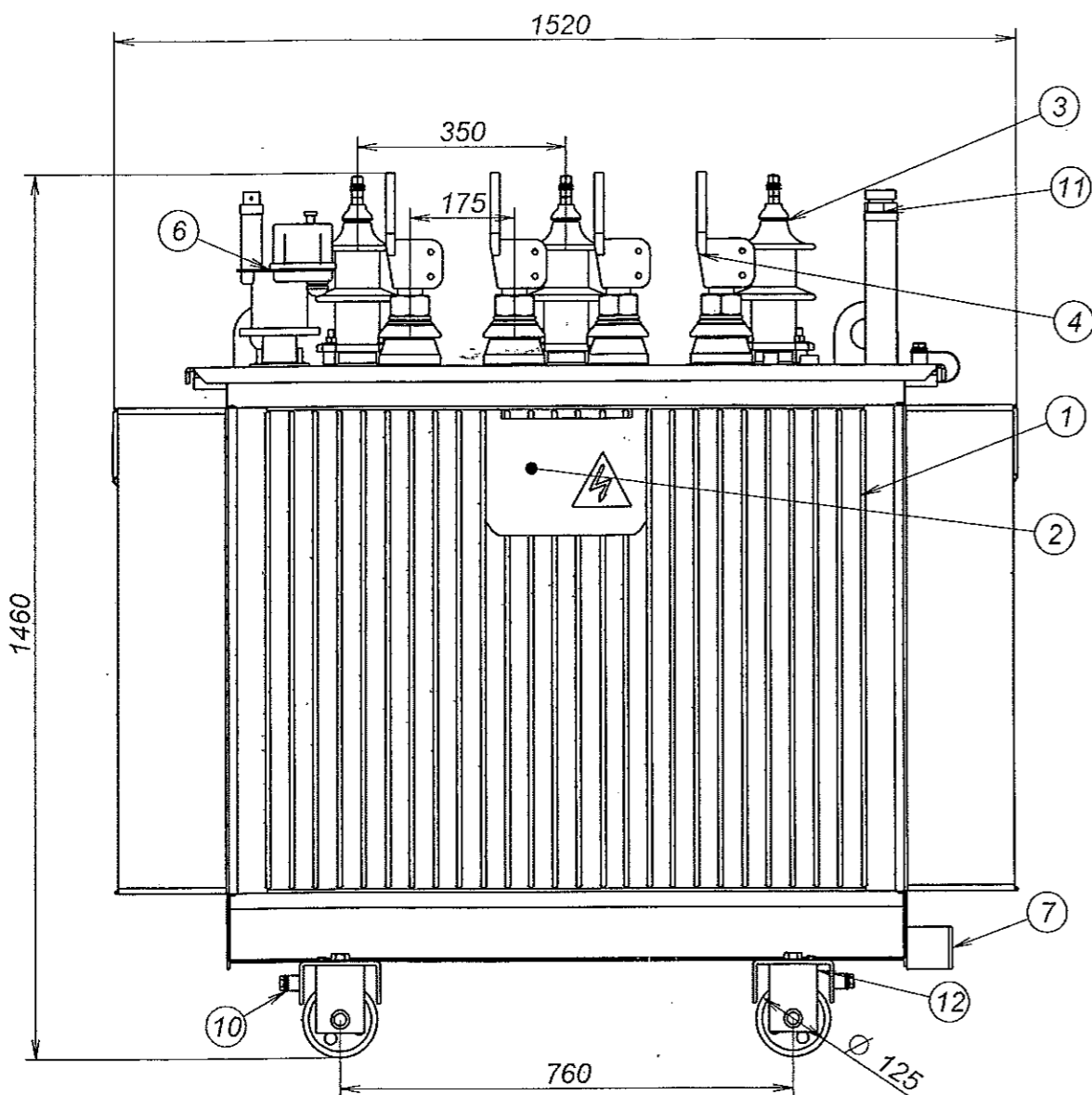
Трансформатор
TMX 630kVA 10/0.4
гр. Дуп 5; Uk = 4 %

20261106

Стадий **Маса** **Мащаб**

ЕЛПРОМ ТРАФО СН
 гр. Кюстендил

149/389



Поз.	Акcesoари
1	Казан
2	Табелка "Техн. данни"
3	Изводи ВН
4	Изводи НН
5	Комутатор
6	Интегрирана защита (DGPT)
7	Кран за източване на маслото с устройство за заключване
8	Халки за повдигане на активната част и целия трансформатор
9	Заземителен болт М12х40 Извод НН
10	Заземителни болтове М12х40 на колесника разположени диагонално
11	Тръба за наливане на масло с клапан за свърхналягане
12	Колесник
13	Джоб за термометър с вътрешна резба R1

Handwritten signature

Изм.	Бр.	Опис	Подпис	Дата
Разработил		инж. Георгиева		10.11.16
Проверил		инж. Мечков		
Т. контрол				
Н. контрол				
Утвърдил				

TMX 10 / 0.4 kV / 800kVA

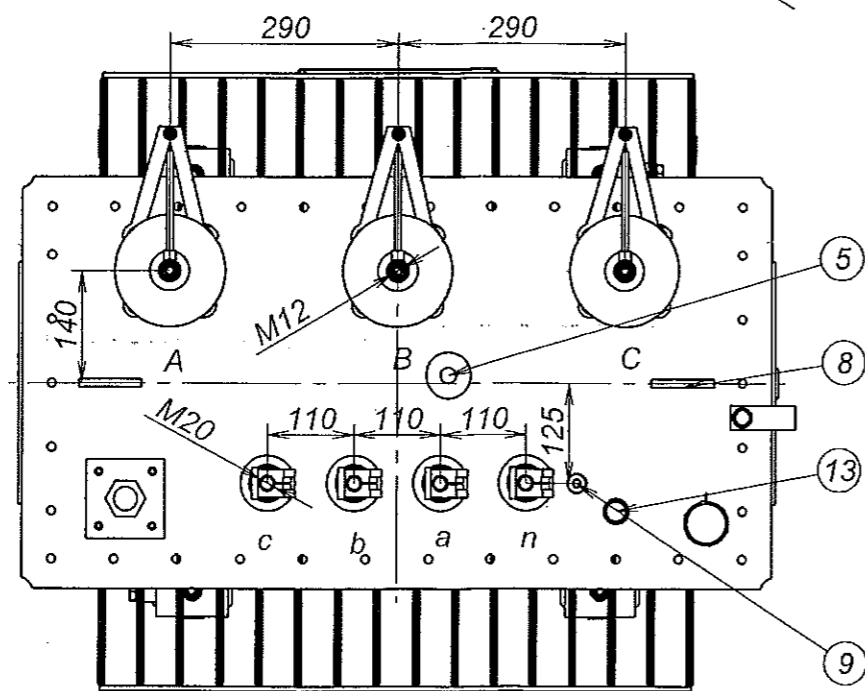
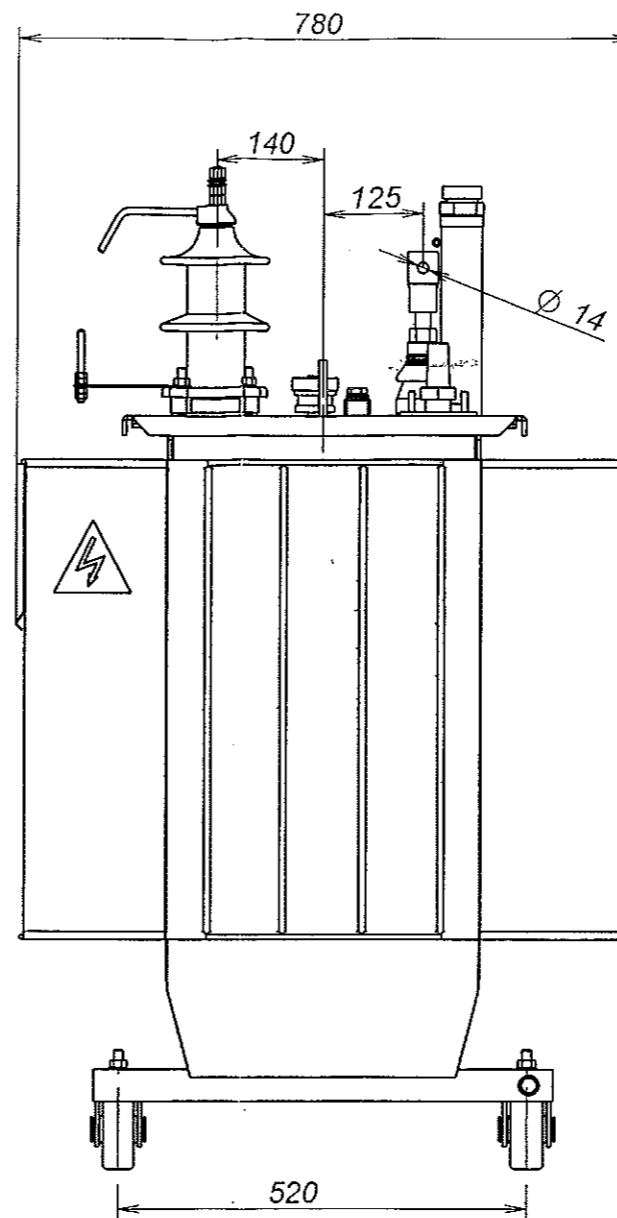
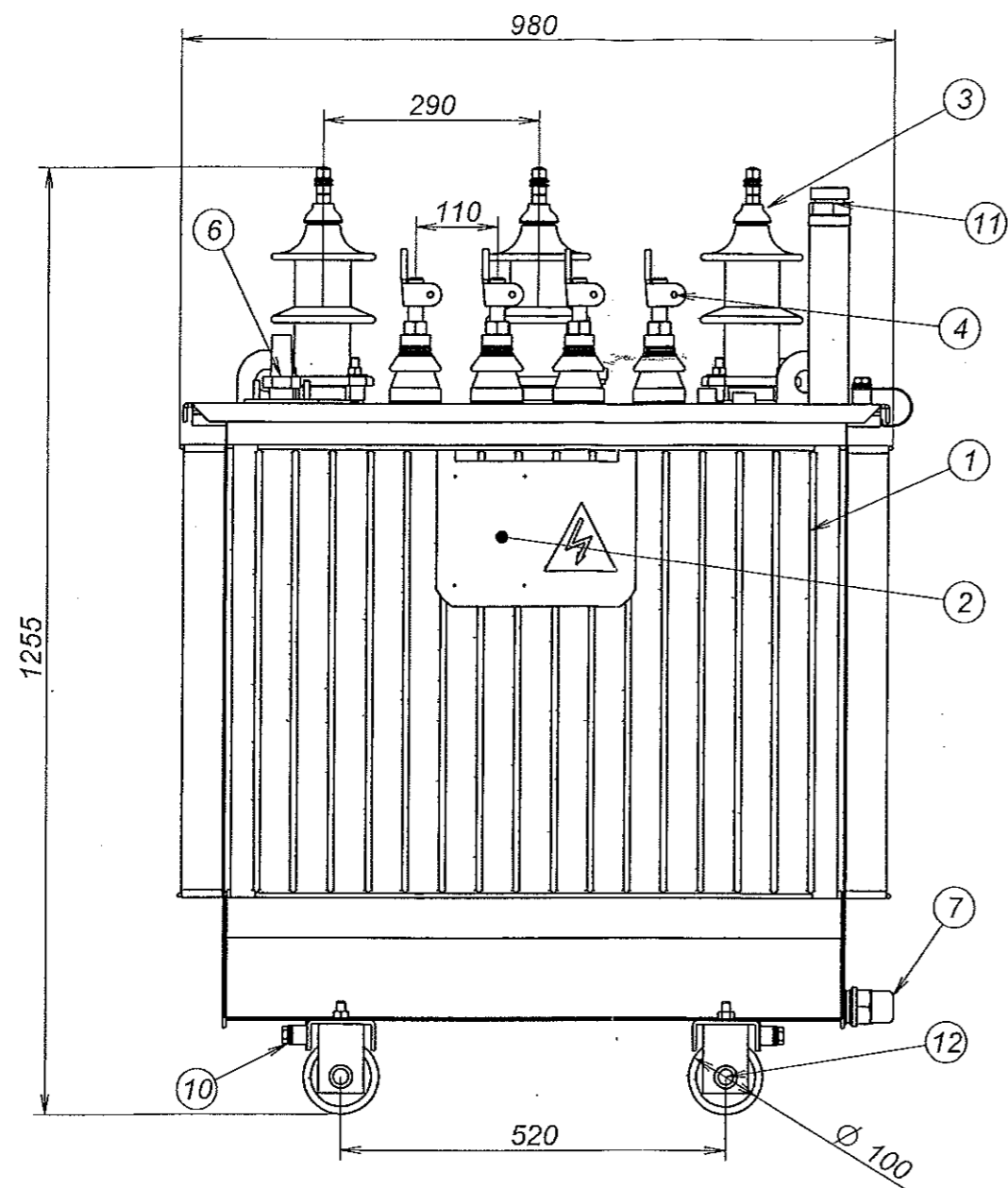
Трансформатор
TMX 800kVA 10/0.4
 гр. Дун 5; Uk = 6 %

20261107

Стадия: **Маса** **Мащаб**

ЕЛДРОМ ТРАФО СН
 гр. Кюстендил

150/389



Поз.	Акcesoари
1	Казан
2	Табелка "Техн. данни"
3	Изводи ВН
4	Изводи НН
5	Комутатор
6	Нивопоказател на маслото
7	Кран за източване на маслото
8	Халки за повдигане на активната част и целия трансформатор
9	Заземителен болт М12х40 Извод НН
10	Заземителни болтове М12х40 на колесника разположени диагонално
11	Тръба за наливане на масло с клапан за свърхналягане
12	Колесник
13	Джоб за термометър с вътрешна резба R1

Изм.	Бр.	Опис	Подпис	Дата
Разработил		инж. Георгиева		10.11.16
Проверил		инж. Мечков		
Т. контрол				
Н. контрол				
Утвърдил				

TMX 10 / 0.4 kV / 250kVA

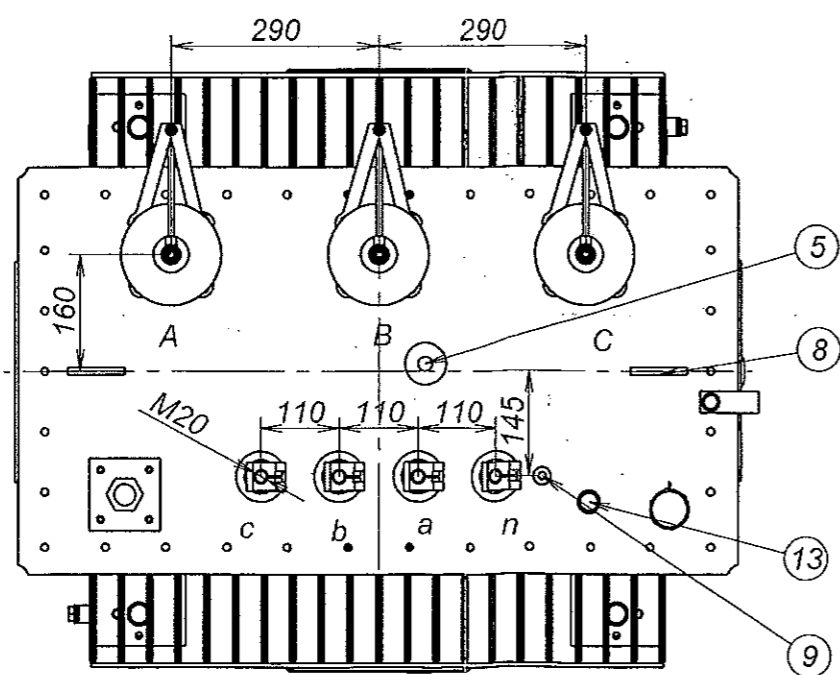
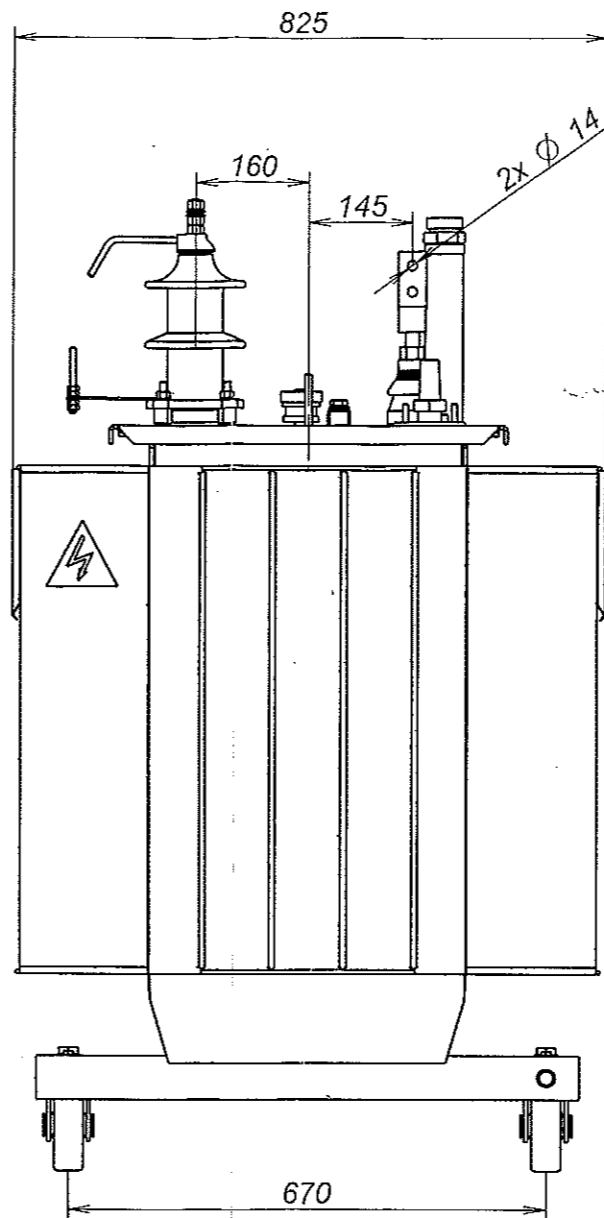
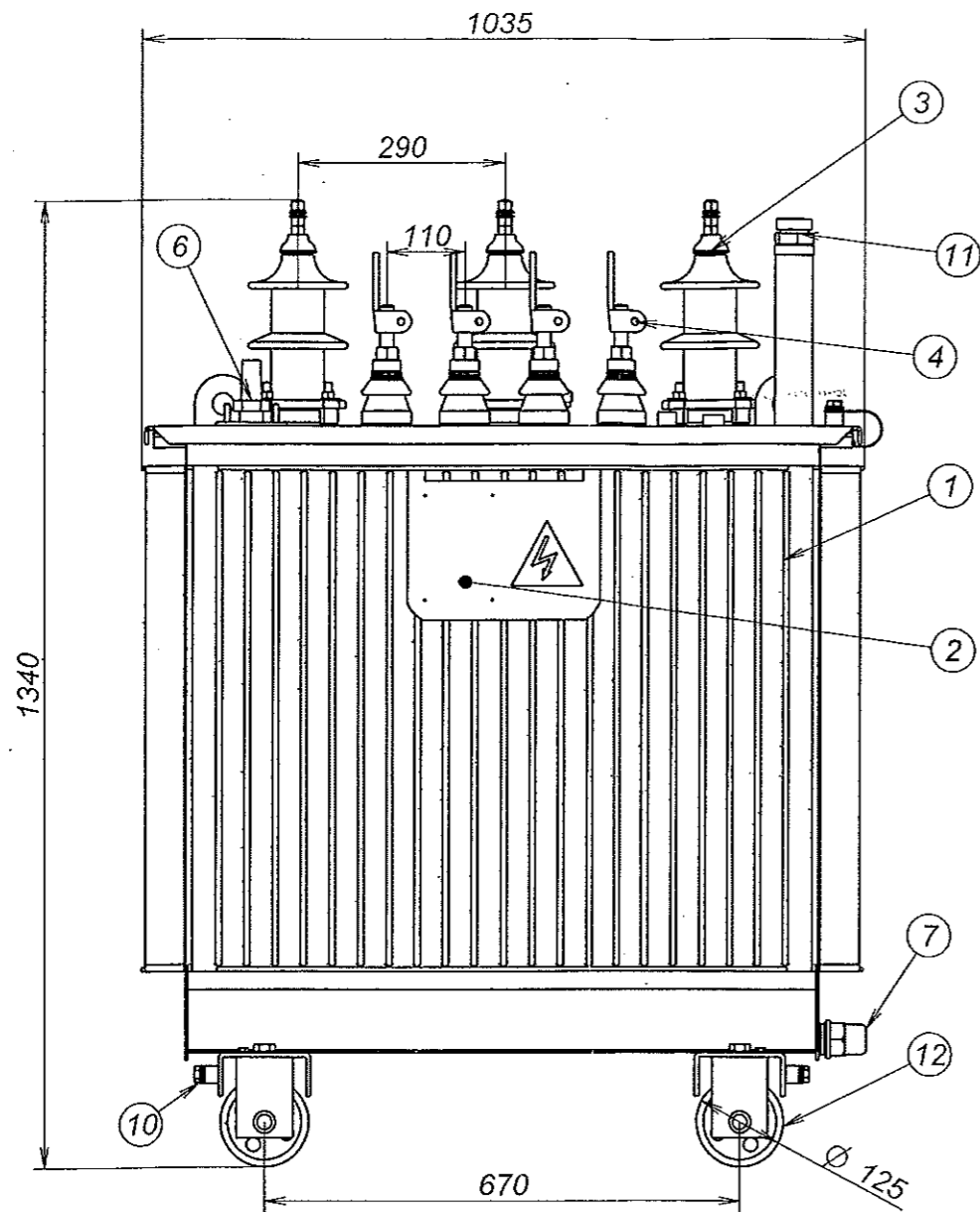
Трансформатор
TMX 250kVA 10/0.4
 гр. Дун 5; Uk = 4 %

20261114

Стадиум | Маса | Мащаб



151/389



Поз.	Аксессуары
1	Казан
2	Табелка "Техн. данни"
3	Изводи ВН
4	Изводи НН
5	Комутатор
6	Нивопоказател на маслото
7	Кран за източване на маслото
8	Халки за повдигане на активната част и целия трансформатор
9	Заземителен болт М12х40 Извод НН
10	Заземителни болтове М12х40 на колесника разположени диагонално
11	Тръба за наливане на масло с клапан за свързване
12	Колесник
13	Джоб за термометър с вътрешна резба R1

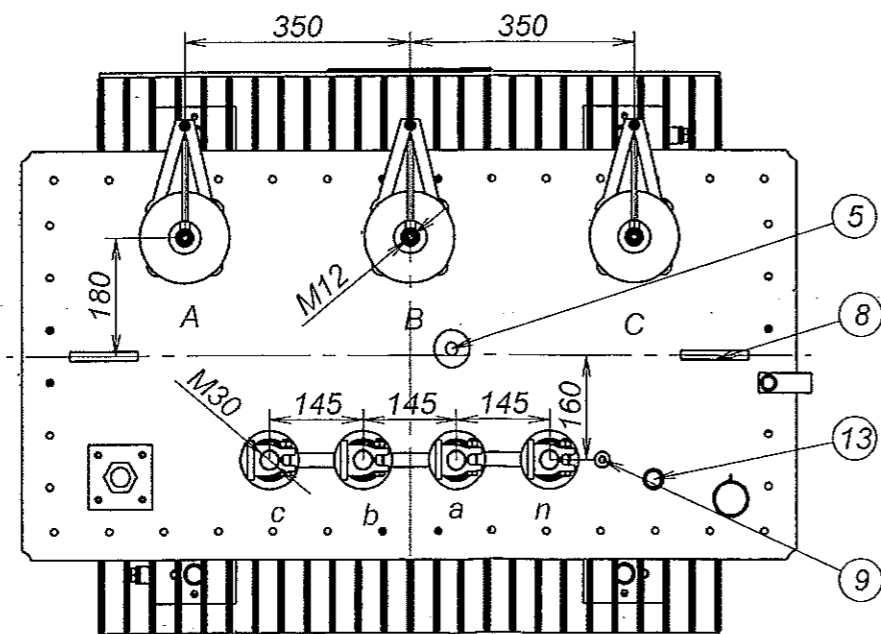
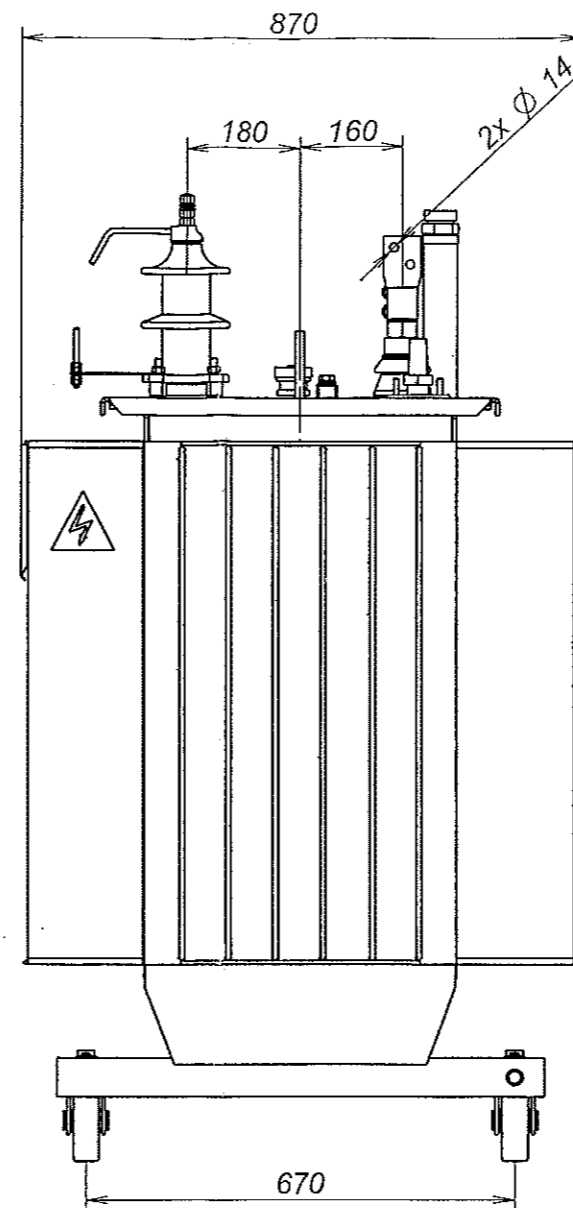
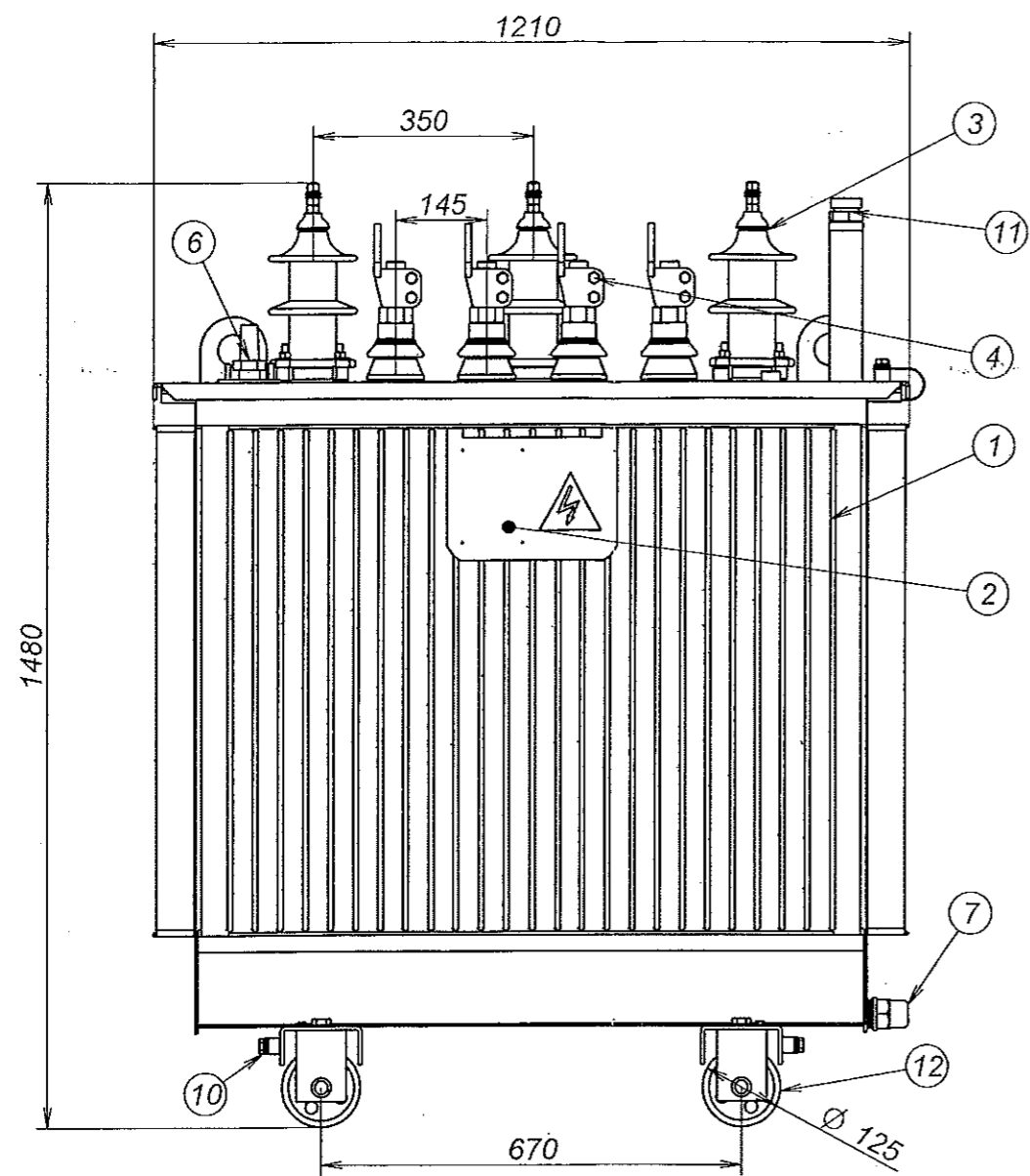
Изм.	Бр.	Опис	Подпис	Дата
Разработил		инж. Георгиева		10.11.16
Проверил		инж. Мечков		
Т. контрол				
Н. контрол				
Утвърдил				

TMX 10 / 0.4 kV / 400kVA
Трансформатор
TMX 400kVA 10/0.4
гр. Дун 5; Uk = 4 %

20261115

Стадий: **Граф. Мащаб**

ЕЛПРОМ ТРАФОСИ
 гр. Кюстендил



Поз.	Аксессуары
1	Казан
2	Табелка "Техн. данни"
3	Изводи ВН
4	Изводи НН
5	Комутатор
6	Нивопоказател на маслото
7	Кран за източване на маслото
8	Халки за повдигане на активната част и целия трансформатор
9	Заземителен болт М12х40 Извод НН
10	Заземителни болтове М12х40 на колесника разположени диагонално
11	Тръба за наливане на масло с клапан за свързване
12	Колесник
13	Джоб за термометър с вътрешна резба R1

Изм.	Бр.	Опис	Подпис	Дата
Разработил		инж. Георгиева		10.11.16
Проверил		инж. Мечков		
Т. контрол				
Н. контрол				
Утвърдил				

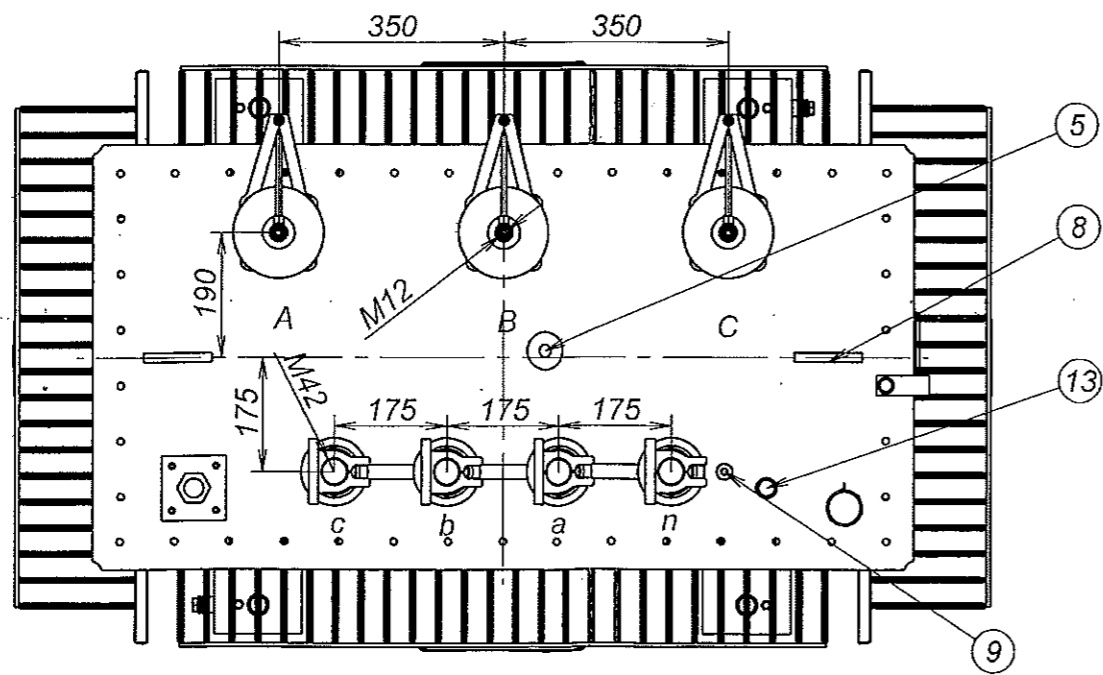
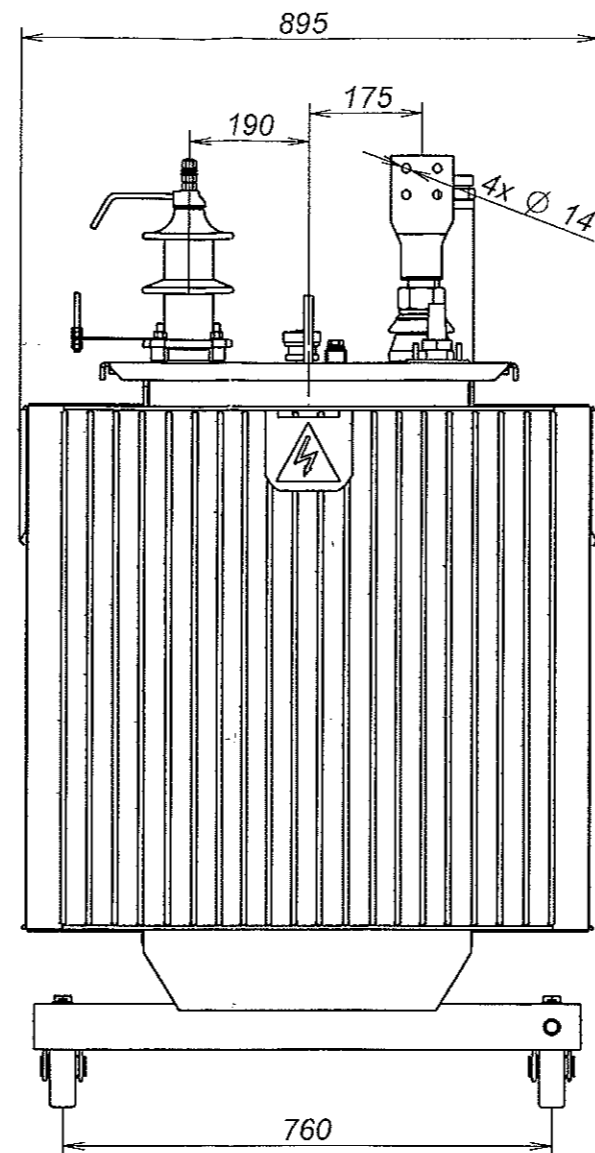
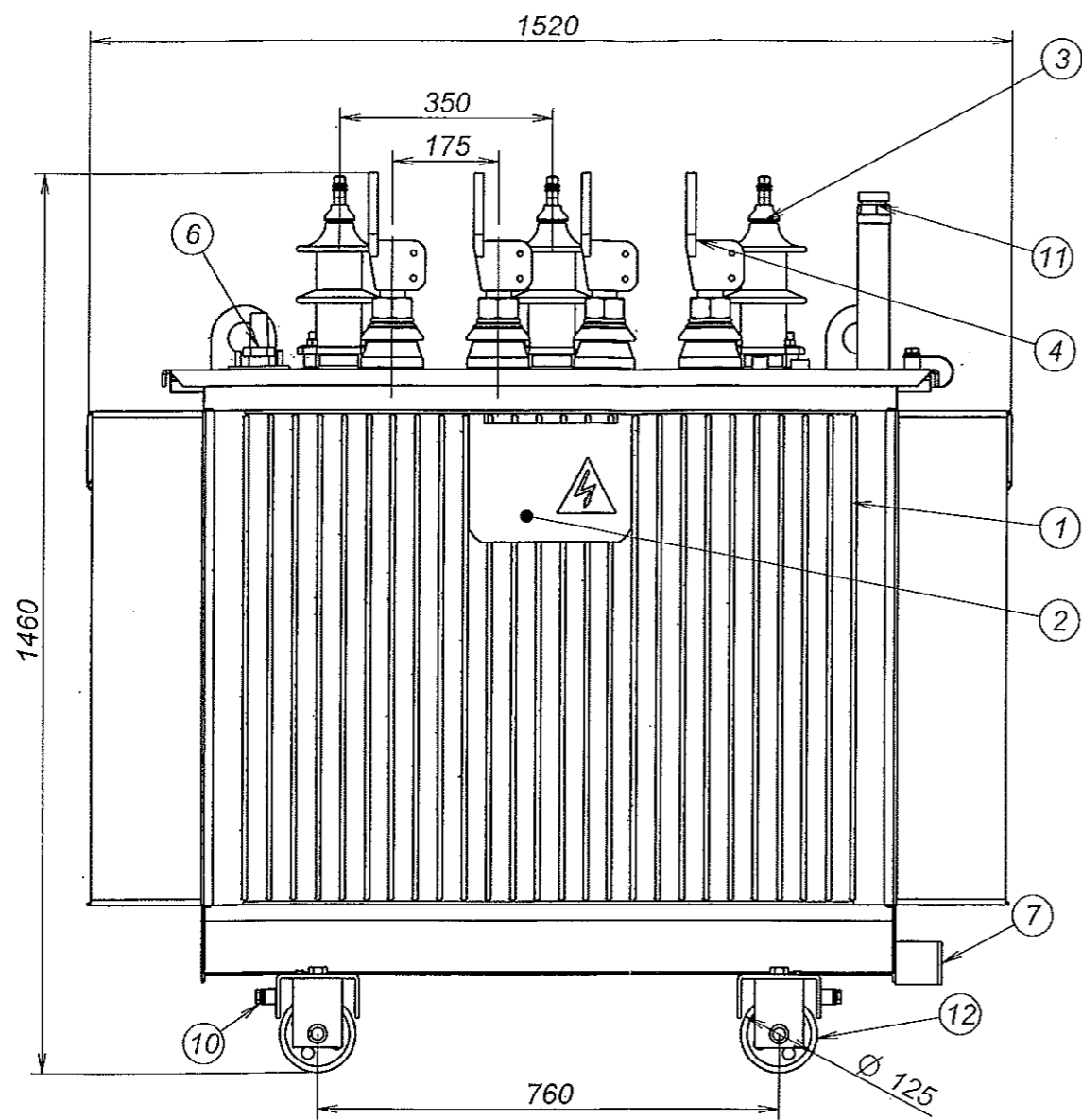
TMX 10 / 0.4 kV / 630kVA

Трансформатор
TMX 630kVA 10/0.4
гр. Дун 5; Uk = 4 %

20261116

Стадион Трафо
ЕЛПРОМ ТРАФО СН
 гр. Кюстендил

153/389



Поз.	Аксессуары
1	Казан
2	Табелка "Техн. данни"
3	Изводи ВН
4	Изводи НН
5	Комутатор
6	Нивопоказател на маслото
7	Кран за източване на маслото с устройство за заключване
8	Халки за повдигане на активната част и целия трансформатор
9	Заземителен болт М12х40 Извод НН
10	Заземителни болтове М12х40 на колесника разположени диагонално
11	Тръба за наливане на масло с клапан за свързване
12	Колесник
13	Джоб за термометър с вътрешна резба R1

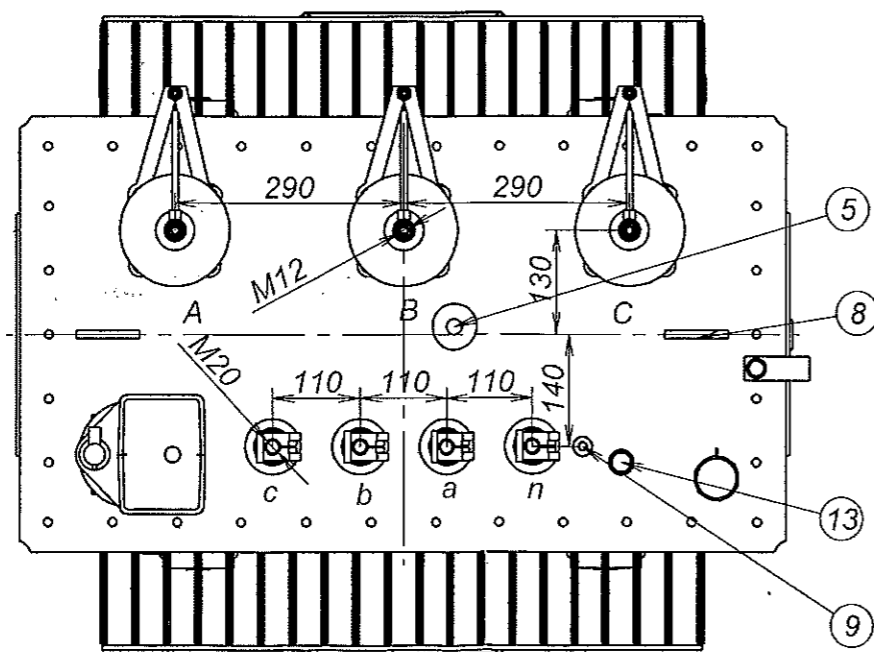
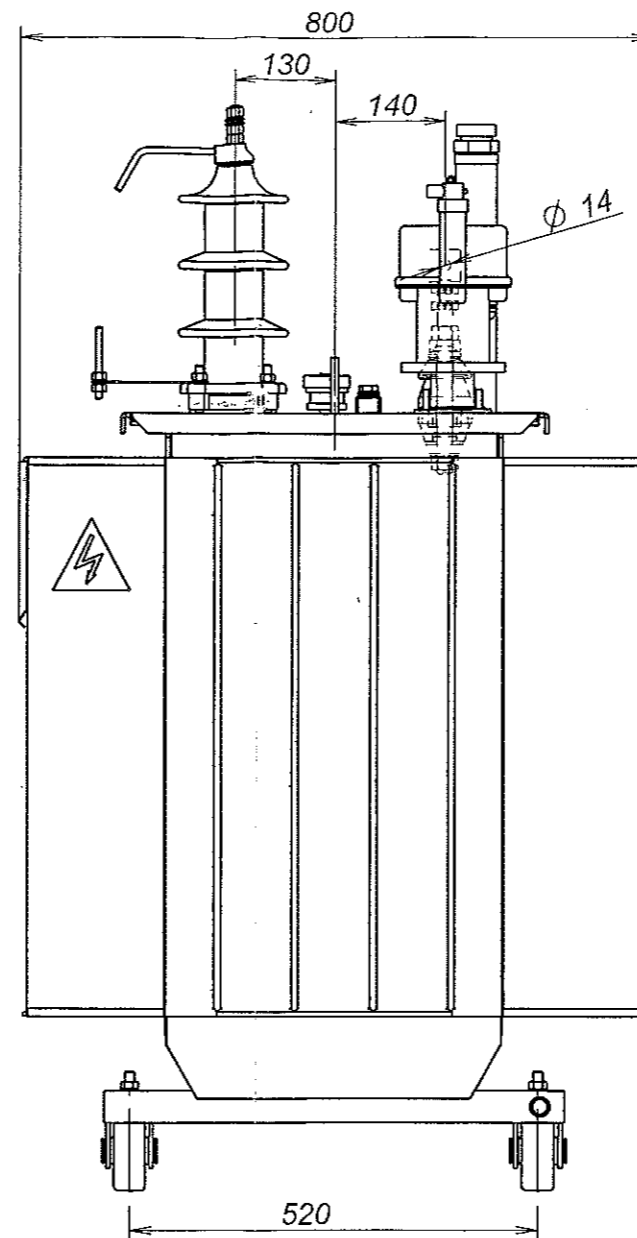
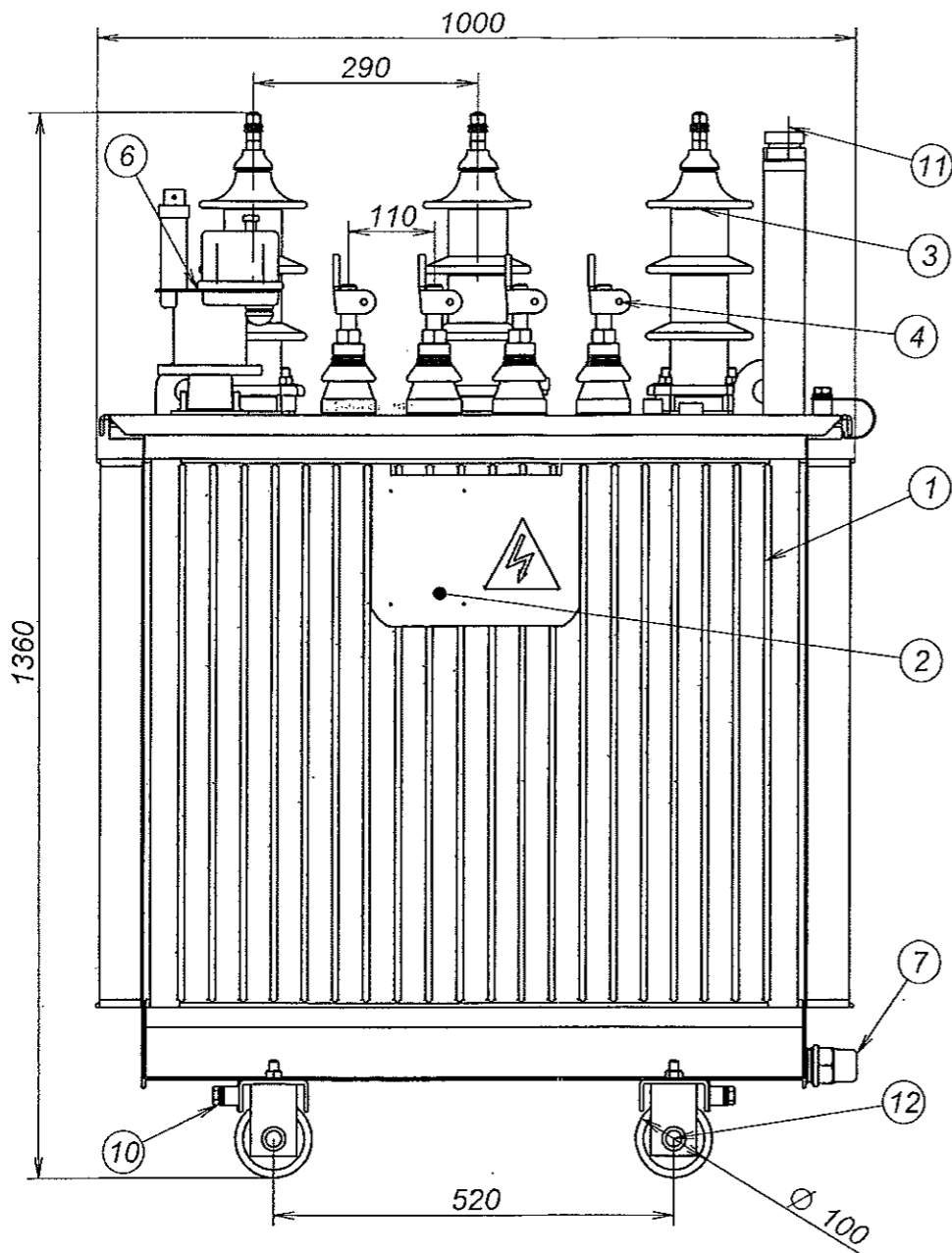
Изм.	Бр.	Опис	Подпис	Дата
Разработил		инж. Георгиева		10.11.16
Проверил		инж. Мечков		
Т. контрол				
Н. контрол				
Утвърдил				

TMX 10 / 0.4 kV / 800kVA

Трансформатор
TMX 800kVA 10/0.4
гр. Дун 5; Uk = 6 %

20261117

Стадий **Маса**
МАЩАБ
КЮСТЕНДИЛ
ЕЛПРОМ-ТРАФО СН
гр. Кюстендил



Поз.	Акcesoари
1	Казан
2	Табелка "Техн. данни"
3	Изводи ВН
4	Изводи НН
5	Комутатор
6	Интегрирана защита (DGPT)
7	Кран за източване на маслото
8	Халки за повдигане на активната част и целия трансформатор
9	Заземителен болт М12х40 Извод НН
10	Заземителни болтове М12х40 на колесника разположени диагонално
11	Тръба за наливане на масло с клапан за свърхналягане
12	Колесник
13	Джоб за термометър с вътрешна резба R1

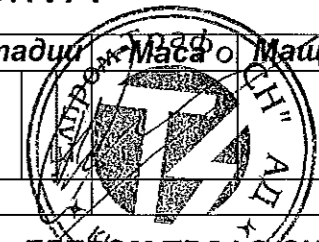
Изм.	Бр.	Опис	Подпис	Дата
Разработил		инж. Георгиева		10.10.16
Проверил		инж. Мечков		
Т. контрол				
Ч. контрол				
Утвърдил				

TMX 20 / 0.4 kV / 250kVA

Трансформатор
TMX 250kVA 20/0.4
гр. Дун 5; Uk = 4 %

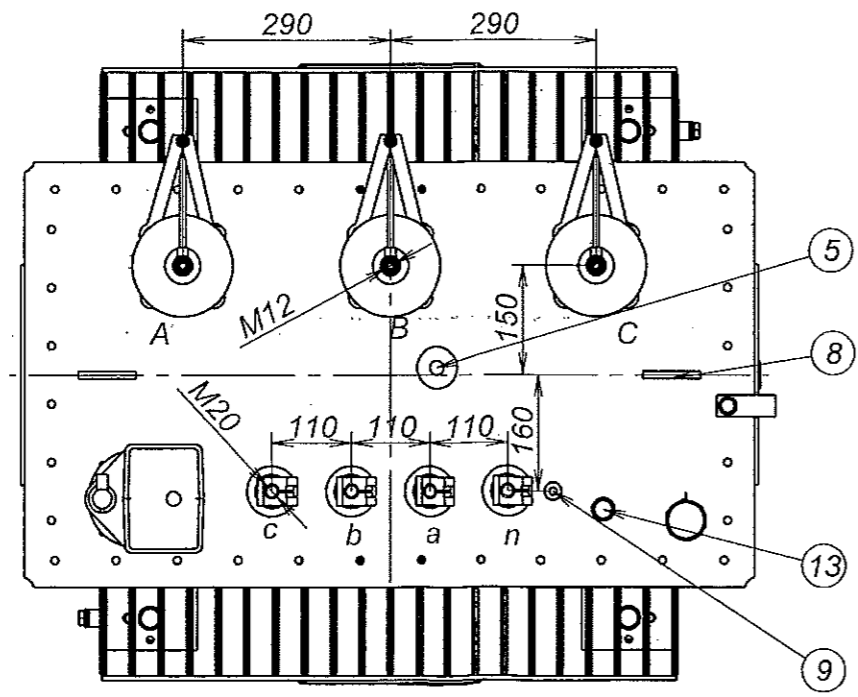
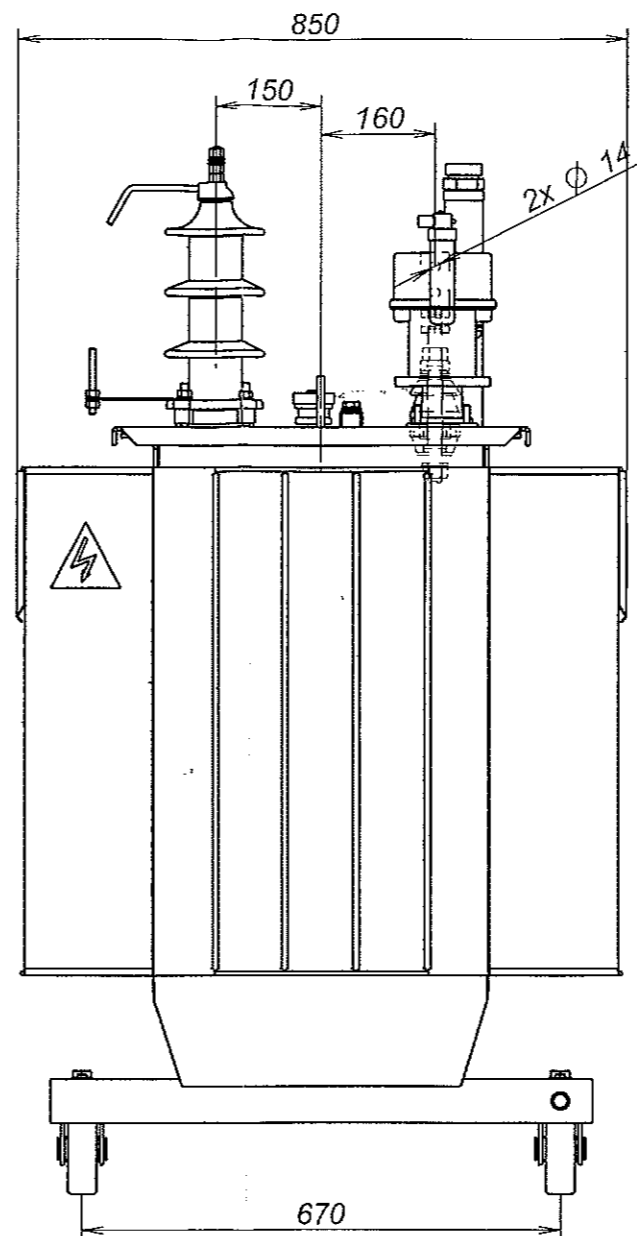
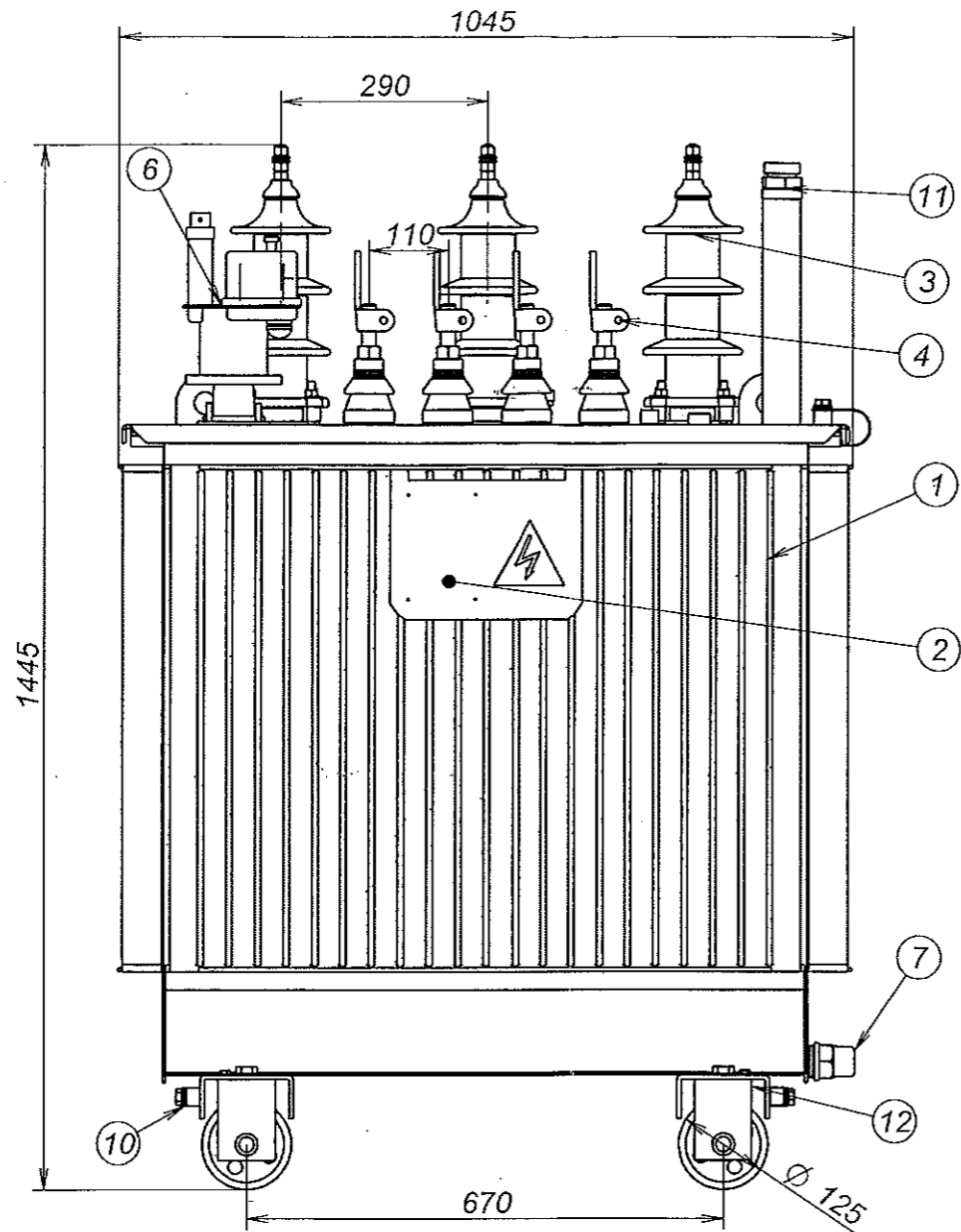
20261204

Стадия: *Масло* *Мацаб*



ЕЛПРОМТРАФОСН
гр. Кюстендил

155/383



Поз.	Акcesoари
1	Казан
2	Табелка "Техн. данни"
3	Изводи ВН
4	Изводи НН
5	Комутатор
6	Интегрирана защита (DGPT)
7	Кран за източване на маслото
8	Халки за повдигане на активната част и целия трансформатор
9	Заземителен болт М12х40 Извод НН
10	Заземителни болтове М12х40 на колесника разположени диагонално
11	Тръба за наливане на масло с клапан за свърхналягане
12	Колесник
13	Джоб за термометър с вътрешна резба R1

Изм. Бр.	Опис	Подпис	Дата
Разработил	инж. Георгиева		10.11.16
Проверил	инж. Мечков		
Т. контрол			
Н. контрол			
Утвърдил			

TMX 20 / 0.4 kV / 400kVA

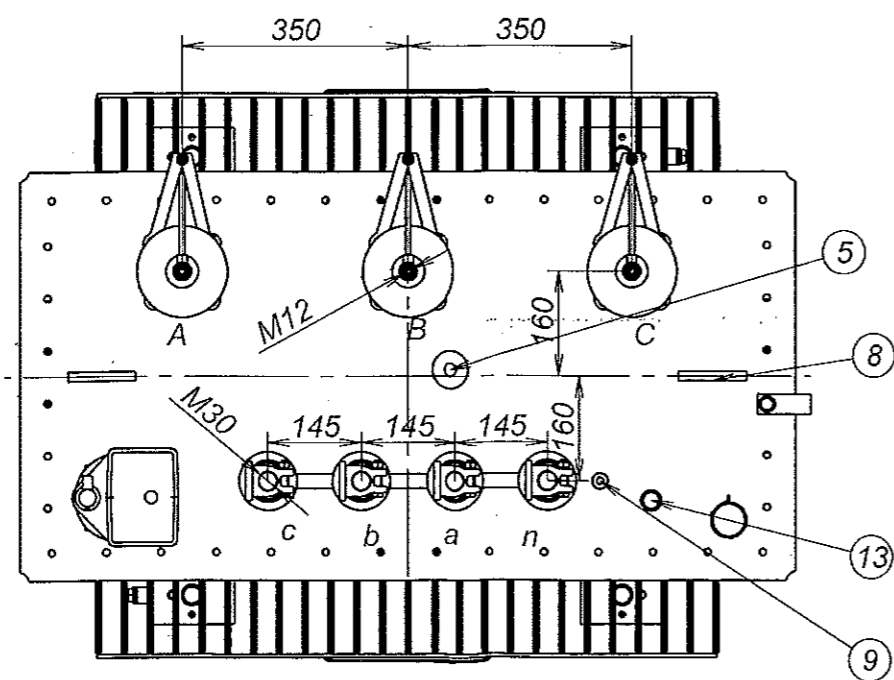
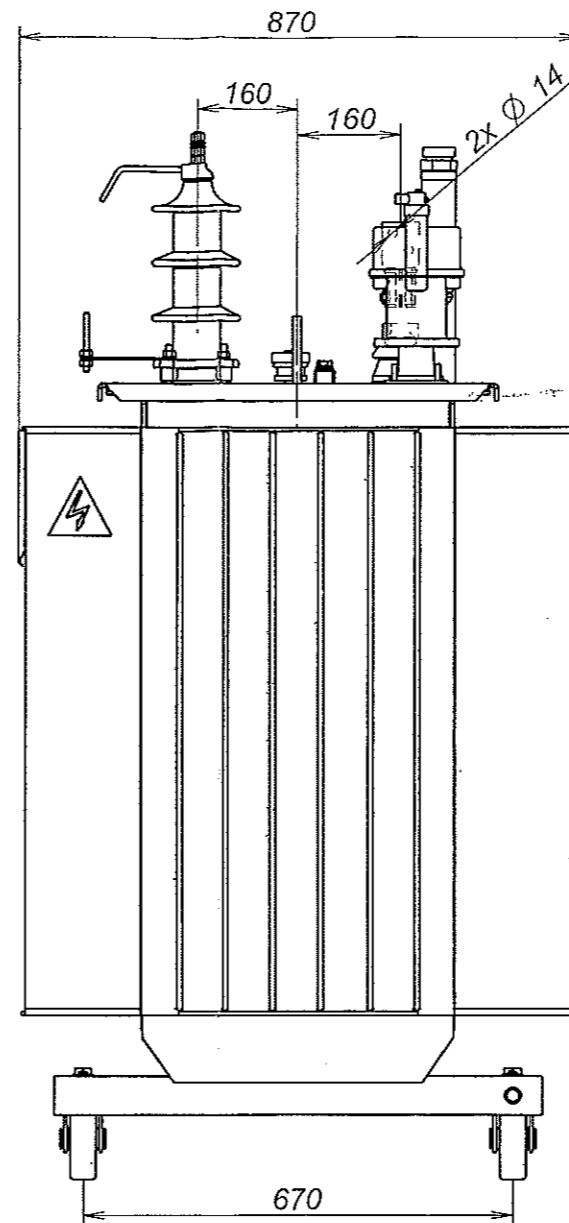
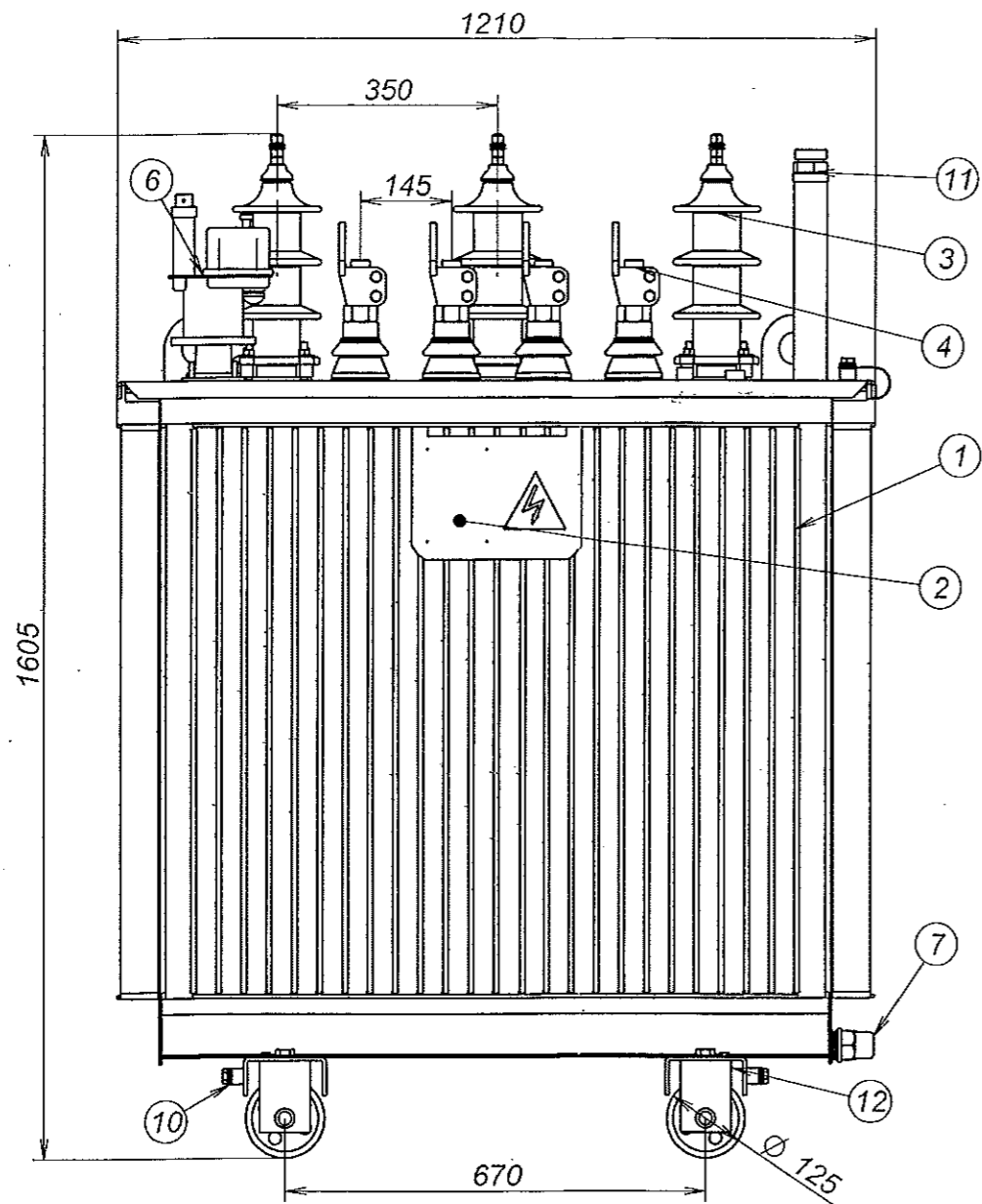
Трансформатор
TMX 400kVA 20/0.4
гр. Дун-5; Uk = 4 %

20261205

Стадий: **Граф**
Маса
Мащаб

ЕЛПРОМ ТРАФО СН
гр. Кюстендил

156/389



Поз.	Акcesoари
1	Казан
2	Табелка "Техн. данни"
3	Изводи ВН
4	Изводи НН
5	Комутатор
6	Интегрирана защита (DGPT)
7	Кран за източване на маслото
8	Халки за повдигане на активната част и целия трансформатор
9	Заземителен болт М12х40 Извод НН
10	Заземителни болтове М12х40 на колесника разположени диагонално
11	Тръба за наливане на масло с клапан за свързване
12	Колесник
13	Джоб за термометър с вътрешна резба R1

Изм.	Бр.	Опис	Подпис	Дата
Разработил		инж. Георгиева		10.11.16
Проверил		инж. Мечков		
Т. контрол				
Н. контрол				
Утвърдил				

TMX 20 / 0.4 kV / 630kVA

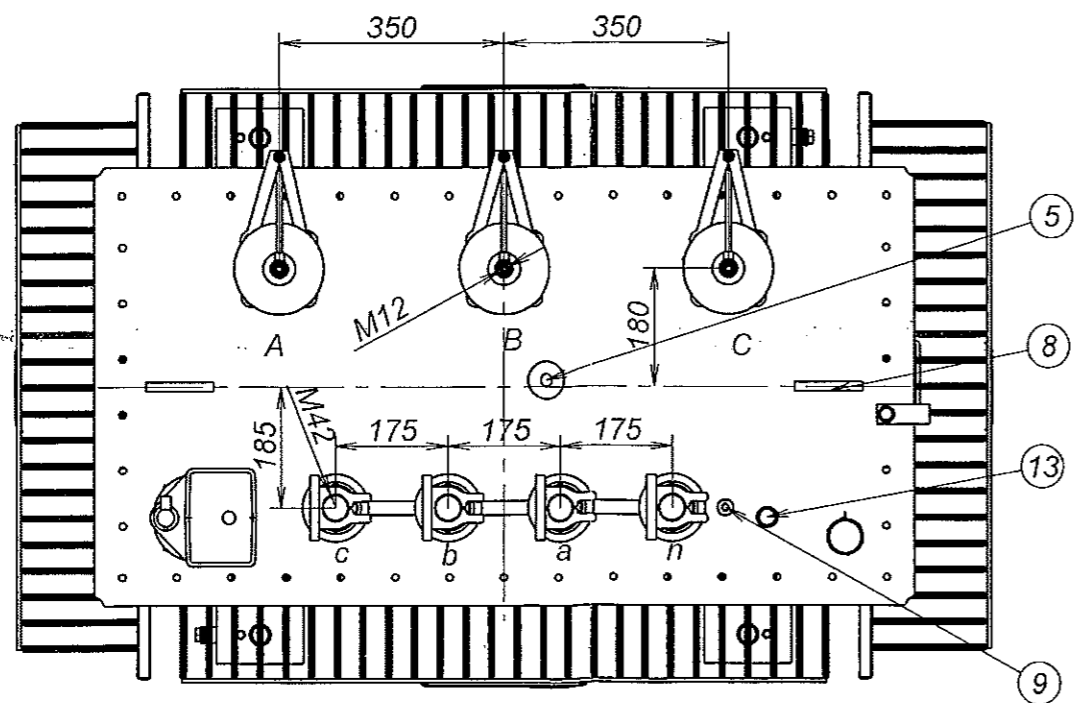
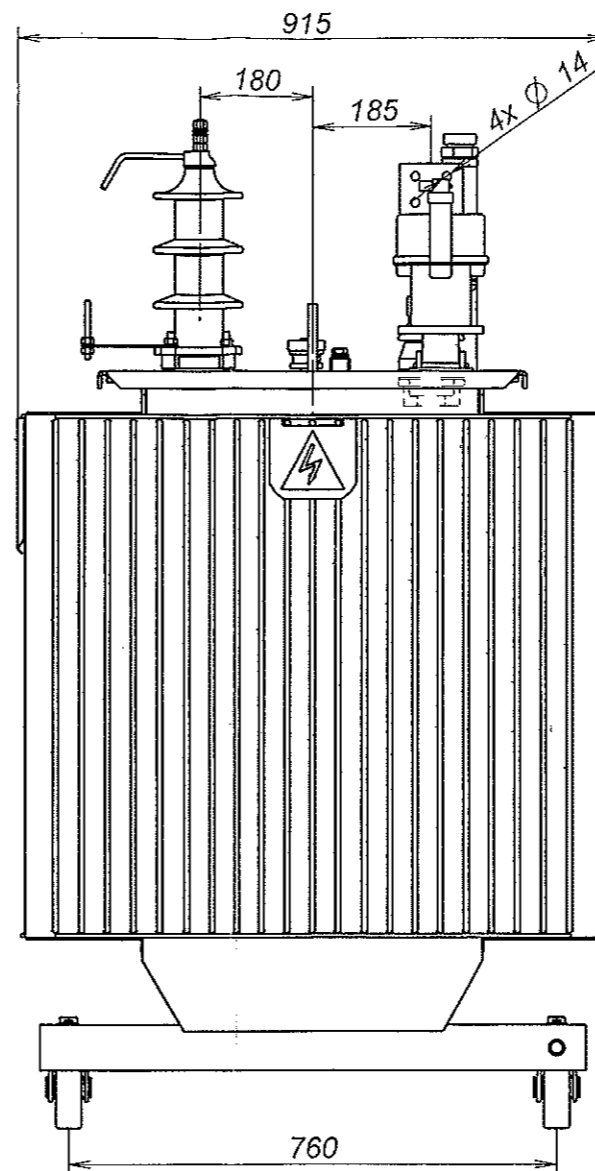
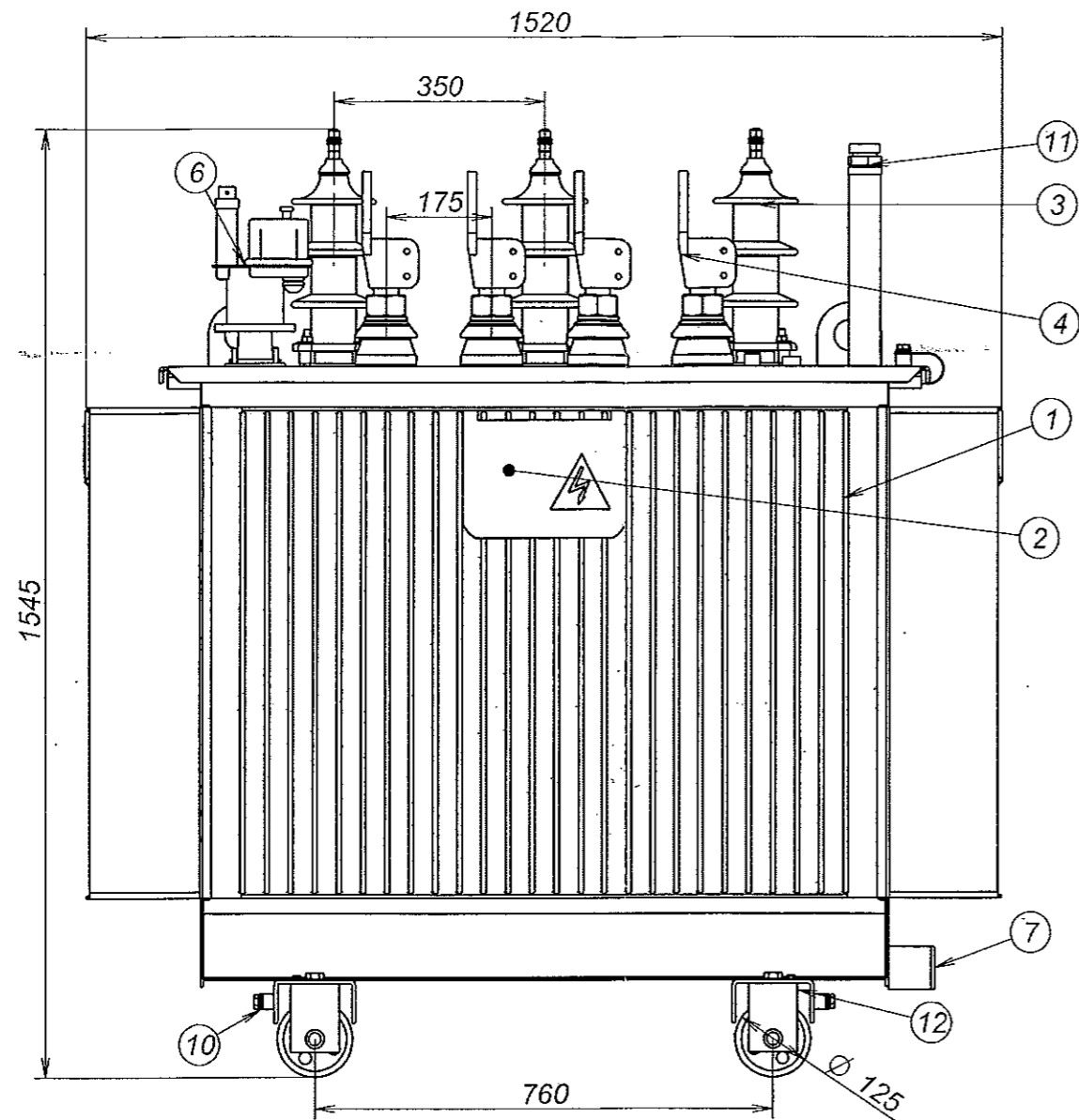
Трансформатор
TMX 630kVA 20/0.4
 гр. Дун 5; $U_k = 4\%$

20261206

Стадий Масъ Масъ Масъ

ЕЛПРОМ ТРАФО СН
гр. Кюстендил

157/389



Поз.	Акcesoари
1	Казан
2	Табелка "Техн. данни"
3	Изводи ВН
4	Изводи НН
5	Комутатор
6	Интегрирана защита (DGPT)
7	Кран за източване на маслото с устройство за заключване
8	Халки за повдигане на активната част и целия трансформатор
9	Заземителен болт М12х40 Извод НН
10	Заземителни болтове М12х40 на колесника разположени диагонално
11	Тръба за наливане на масло с клапан за свърхналягане
12	Колесник
13	Джоб за термометър с вътрешна резба R1

Изм.	Бр.	Опис	Подпис	Дата
Разработил		инж. Георгиева		10.11.16
Проверил		инж. Мечков		
Т. контрол				
Н. контрол				
Утвърдил				

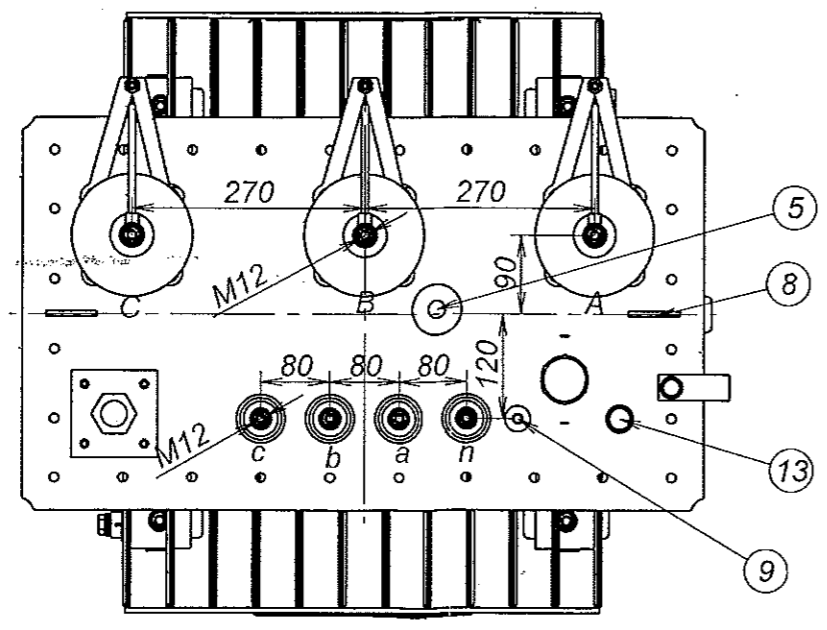
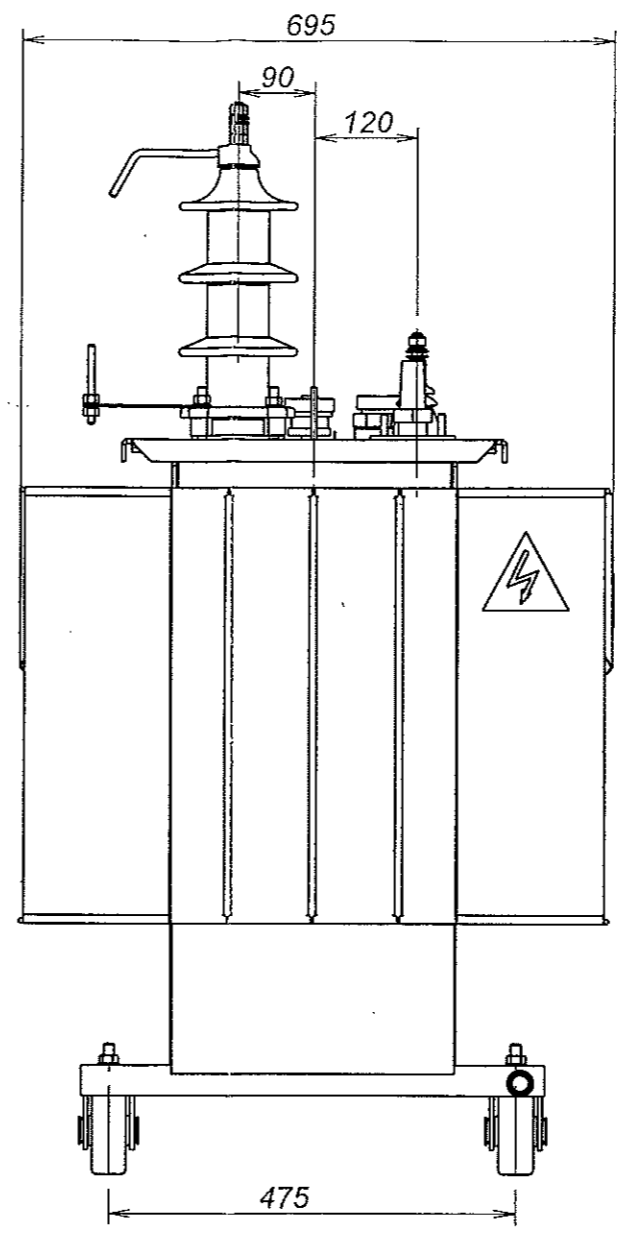
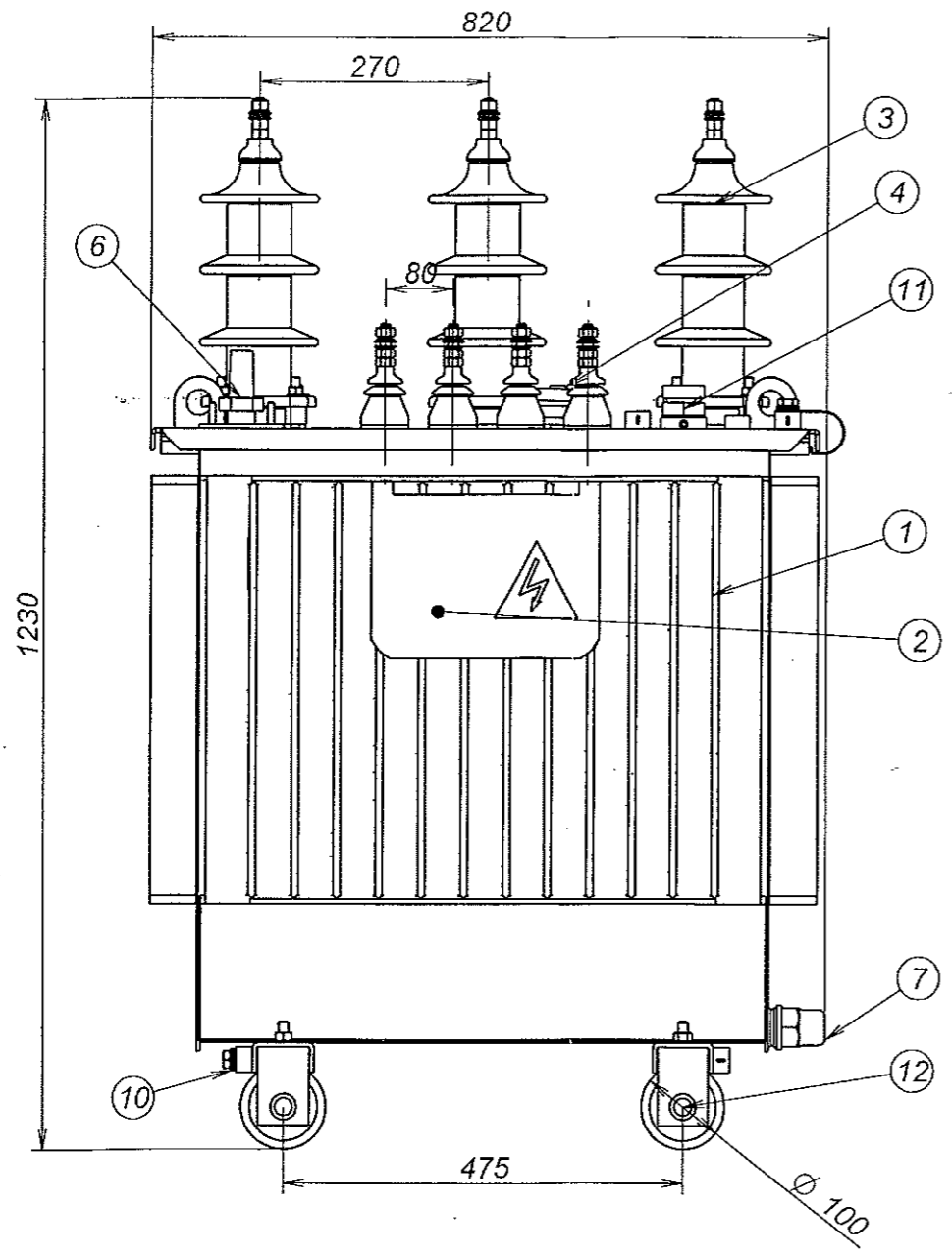
TMX 20 / 0.4 kV / 800kVA

Трансформатор
TMX 800kVA 20/0.4
гр. Дун 5; Uk = 6 %

20261207



138/389



Поз.	Акcesoари
1	Казан
2	Табелка "Техн. данни"
3	Изводи ВН
4	Изводи НН
5	Комутатор
6	Нивопоказател на маслото
7	Кран за източване на маслото
8	Халки за повдигане на активната част и целия трансформатор
9	Заземителен болт М12х40 Извод НН
10	Заземителни болтове М12х40 на колесника разположени диагонално
11	Тръба за наливане на масло с клапан за свърхналягане
12	Колесник
13	Джоб за термометър с вътрешна резба R1

Изм.	Бр.	Опис	Подпис	Дата
Разработил		инж. Георгиева		10.10.16
Проверил		инж. Мечков		
Т. контрол				
Н. контрол				
Утвърдил				

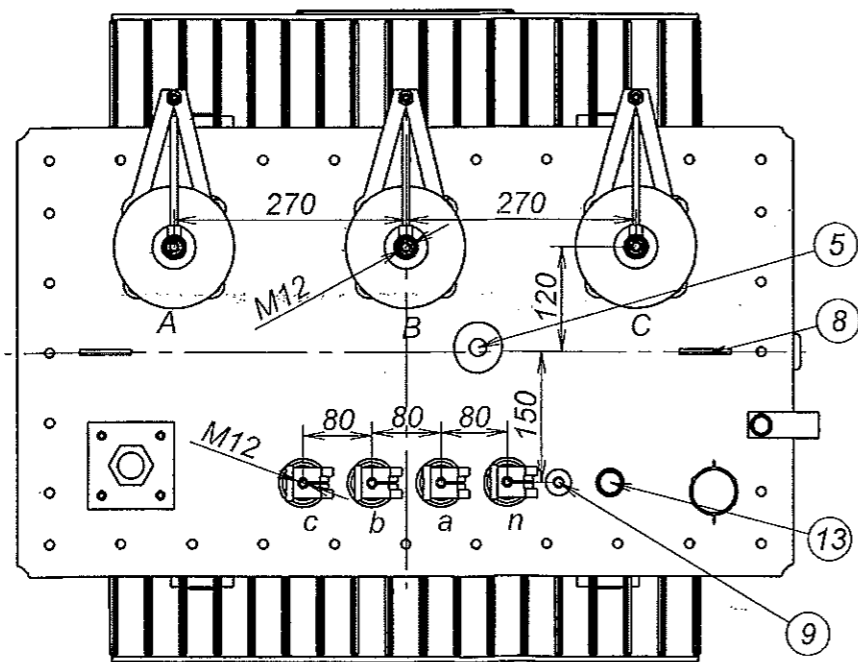
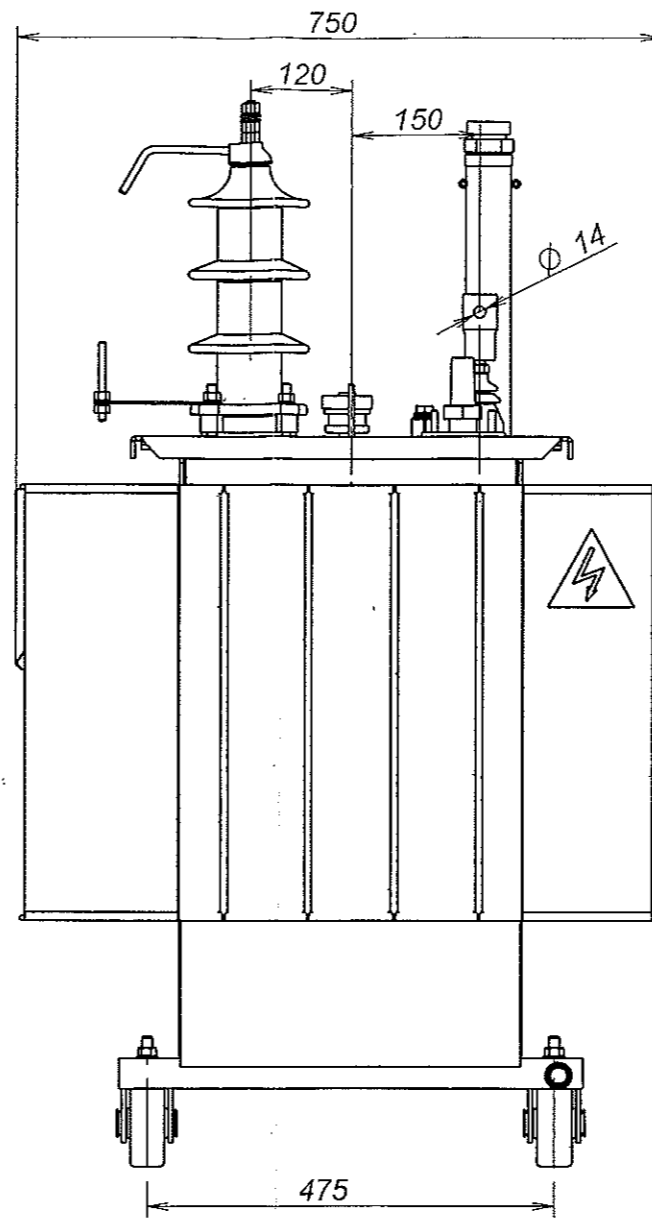
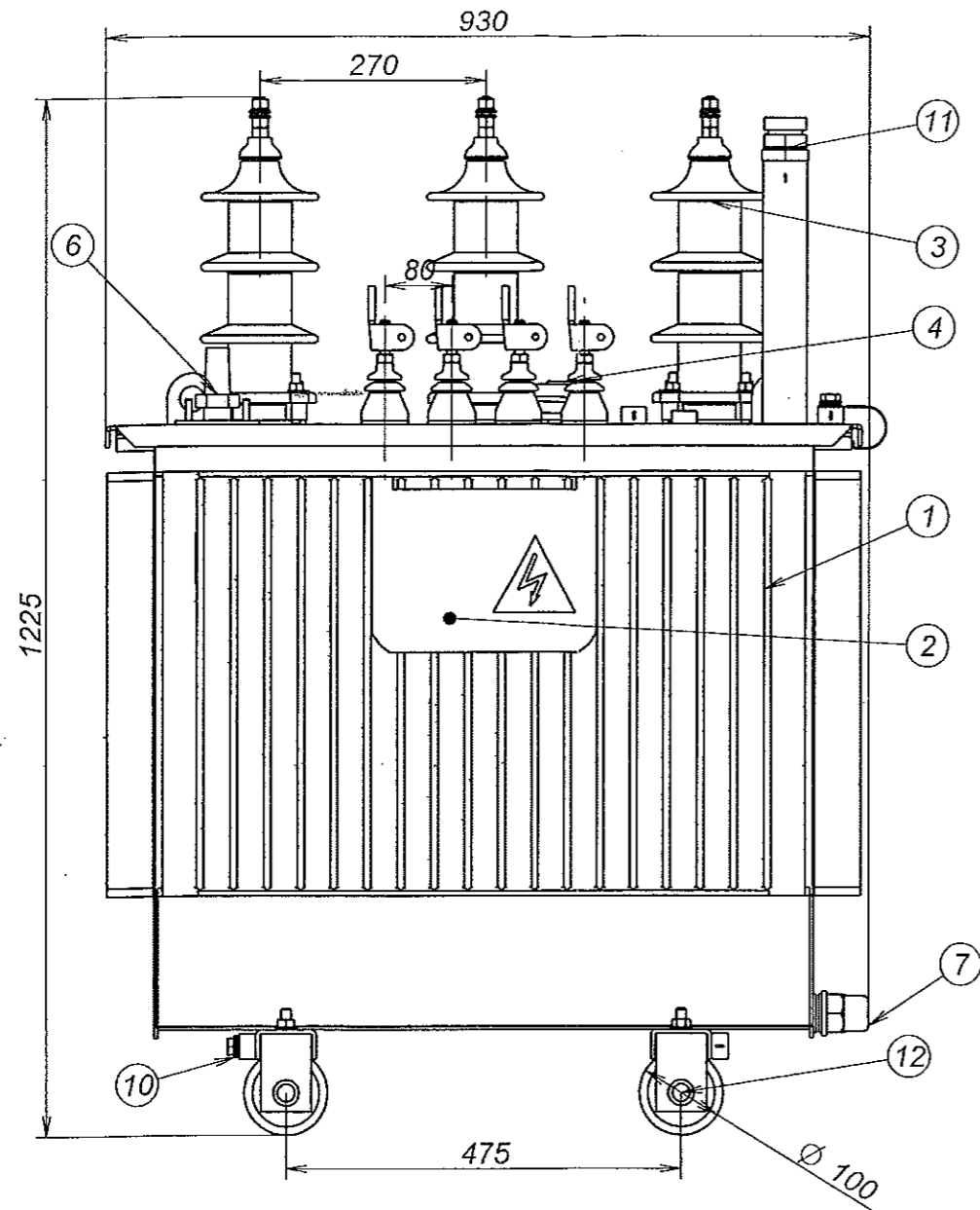
TMX 20 / 0.4 kV / 50kVA
 Трансформатор
 TMX 50kVA 20/0.4
 гр. Yzn 5; Uk = 4 %



20261211

ЕЛПРОМ ТРАФО СН
 гр. Кюстендил

159/389



Поз.	Аксессуары
1	Казан
2	Табелка "Техн. данни"
3	Изводи ВН
4	Изводи НН
5	Комутатор
6	Нивопоказател на маслото
7	Кран за източване на маслото
8	Халки за повдигане на активната част и целия трансформатор
9	Заземителен болт М12х40 Извод НН
10	Заземителни болтове М12х40 на колесника разположени диагонално
11	Тръба за наливане на масло с клапан за свързване
12	Колесник
13	Джоб за термометър с вътрешна резба R1

Изм.	Бр.	Опис	Подпис	Дата
Разработил		инж. Георгиева		10.10.16
Проверил		инж. Мечков		
Т. контрол				
Н. контрол				
Утвърдил				

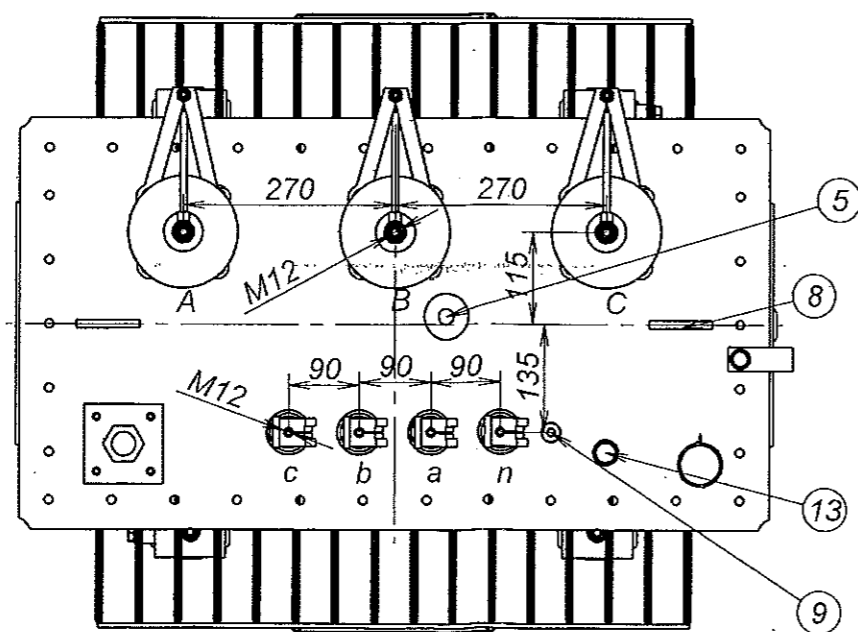
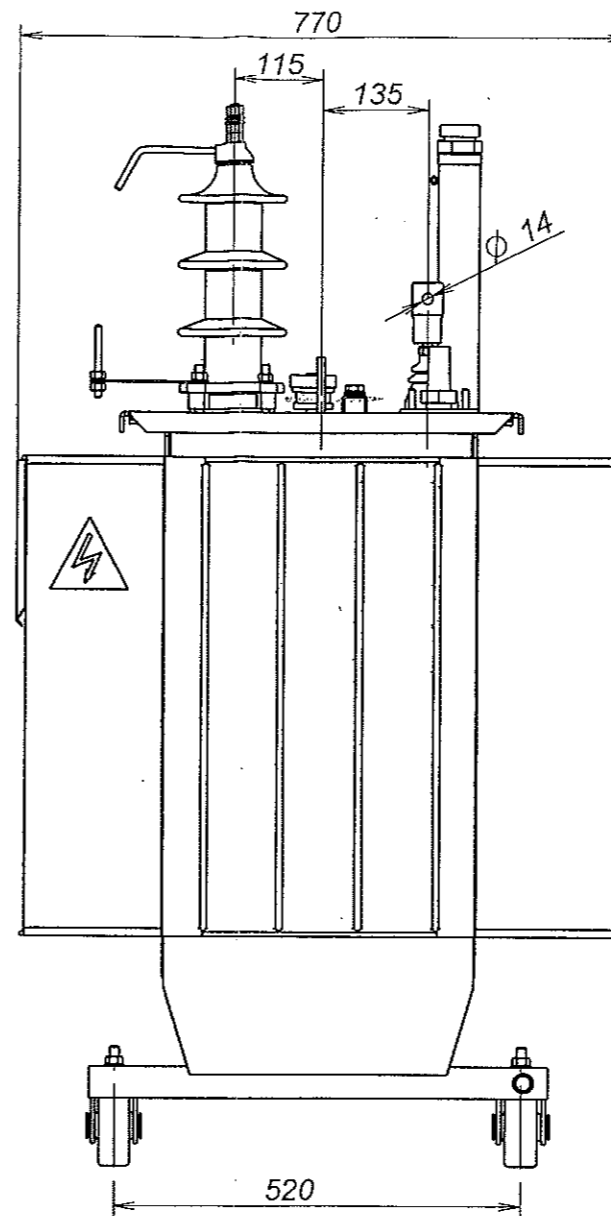
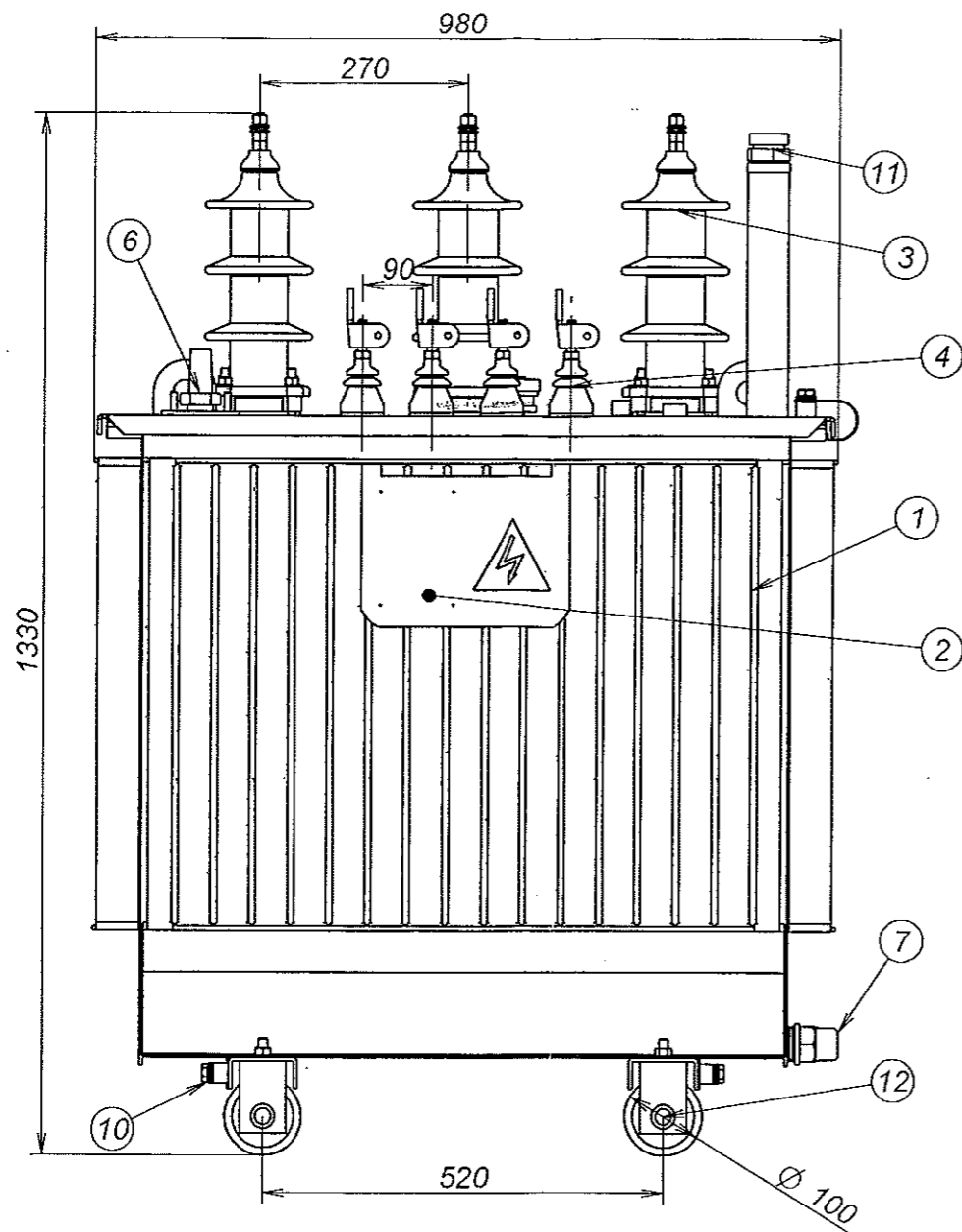
TMX 20 / 0.4 kV / 100kVA

Трансформатор
TMX 100kVA 20/0.4
 гр. Узн 5; Uk = 4 %

20261212

Масщаб
ЕЛПРОМ ТРАФО СН
 гр. Кюстендил

160/385



Поз.	Акcesoари
1	Казан
2	Табелка "Техн. данни"
3	Изводи ВН
4	Изводи НН
5	Комутатор
6	Нивопоказател на маслото
7	Кран за източване на маслото
8	Халки за повдигане на активната част и целия трансформатор
9	Заземителен болт М12х40 Извод НН
10	Заземителни болтове М12х40 на колесника разположени диагонално
11	Тръба за наливане на масло с клапан за свърхналягане
12	Колесник
13	Джоб за термометър с вътрешна резба R1

Изм.	Бр.	Опис	Подпис	Дата
Разработил		инж. Георгиева		10.10.16
Проверил		инж. Мечков		
Т. контрол				
И. контрол				
Утвърдил				

TMX 20 / 0.4 kV / 160kVA

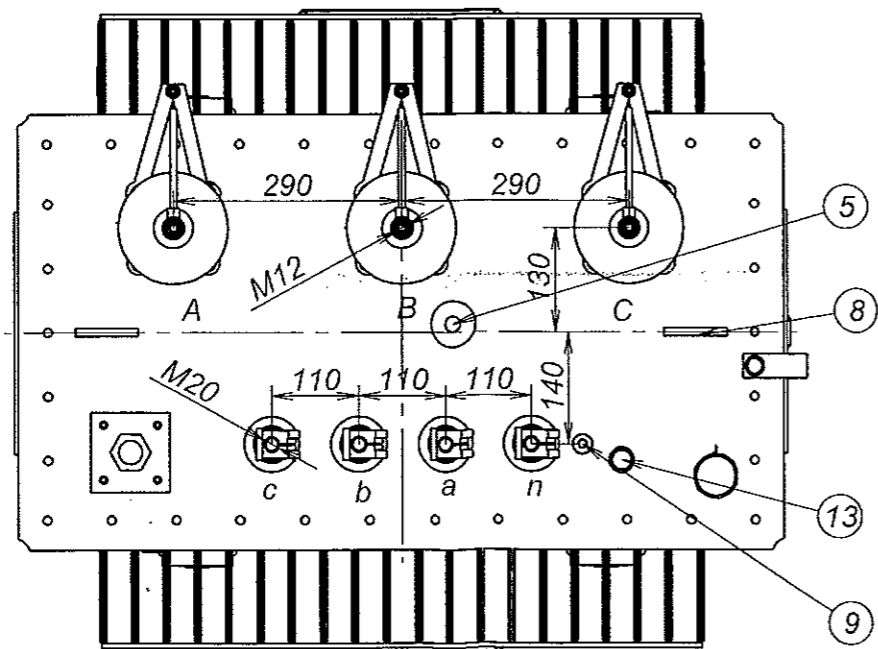
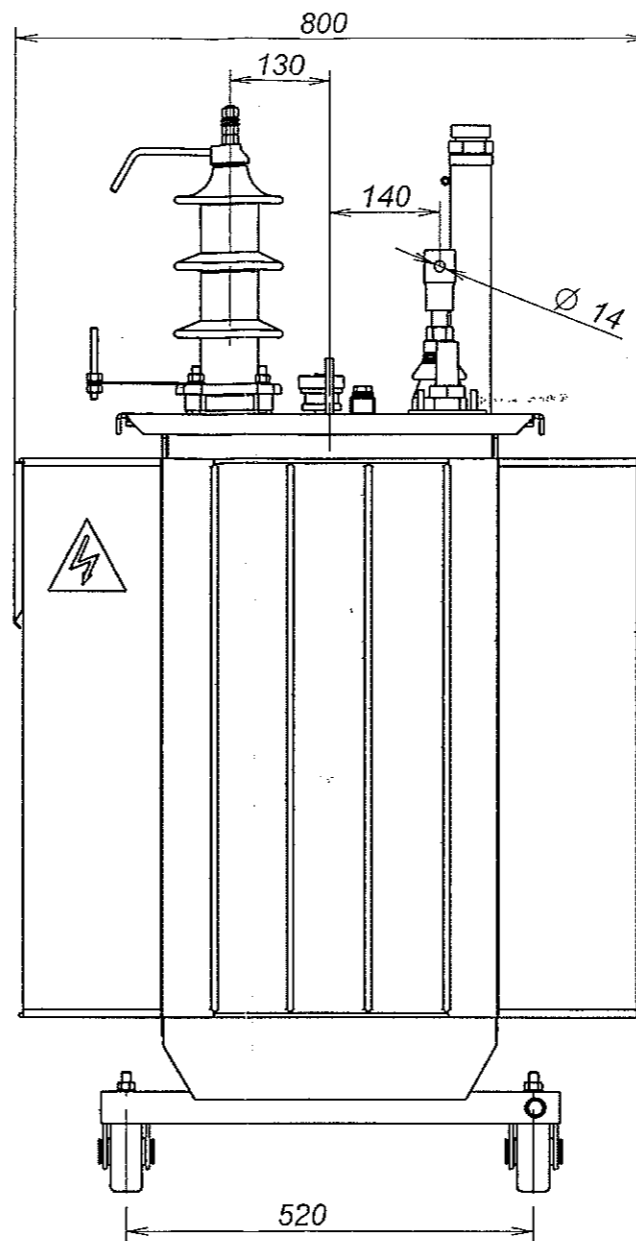
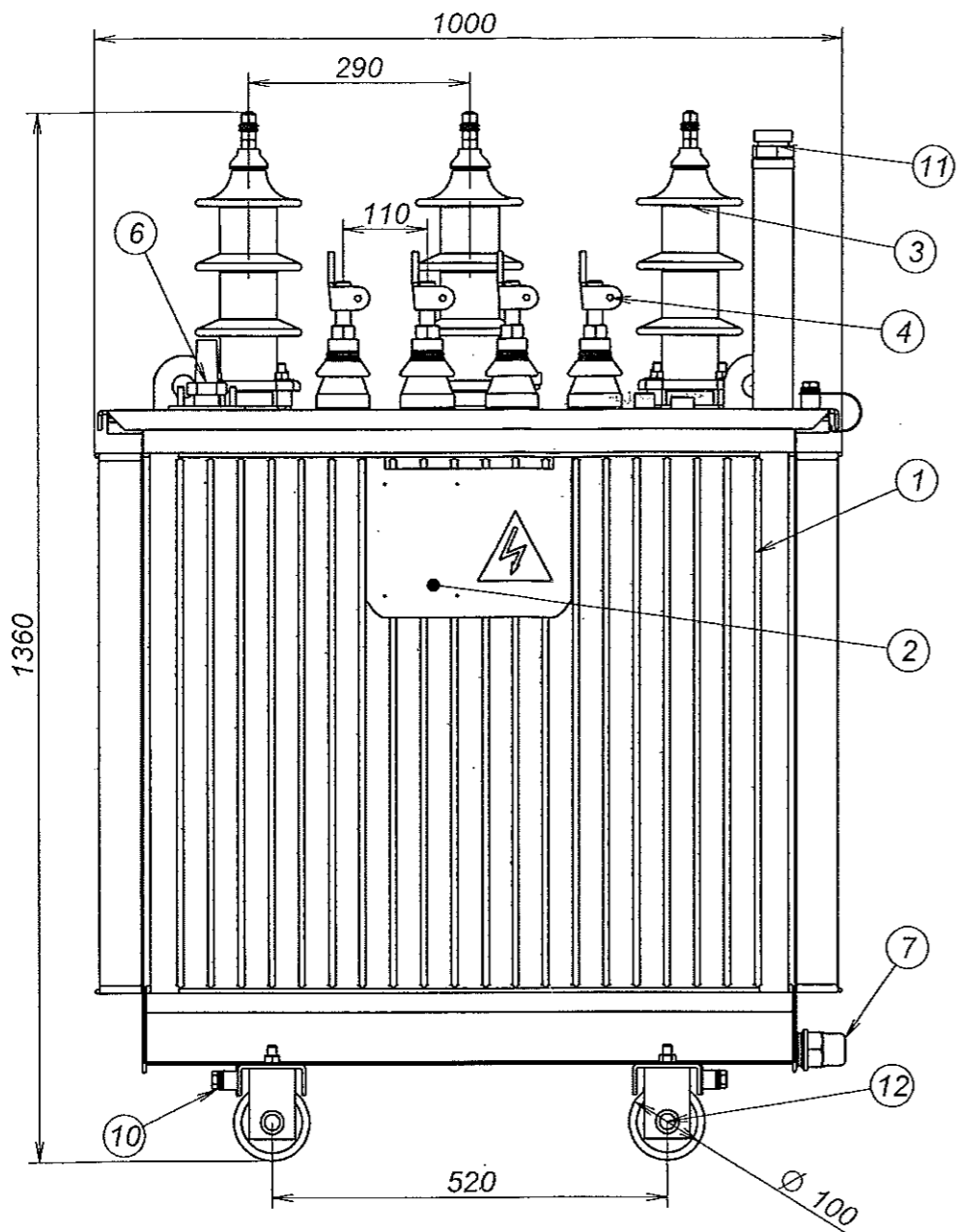
Трансформатор
TMX 160kVA 20/0.4
гр. Дун 5; Uk = 4 %

20261213

Стандарт Масов Масщаб

 ЕЛПРОМ-ТРАФО СН
 гр. Кюстендил

161/389



Поз.	Акcesoари
1	Казан
2	Табелка "Техн. данни"
3	Изводи ВН
4	Изводи НН
5	Комутатор
6	Нивопоказател на маслото
7	Кран за източване на маслото
8	Халки за повдигане на активната част и целия трансформатор
9	Заземителен болт М12х40 Извод НН
10	Заземителни болтове М12х40 на колесника разположени диагонално
11	Тръба за наливане на масло с клапан за свързване
12	Колесник
13	Джоб за термометър с вътрешна резба R1

Изм. Бр.	Опис	Подпис	Дата
Разработил	инж. Георгиева		10.10.16
Проверил	инж. Мечков		
Т. контрол			
Н. контрол			
Утвърдил			

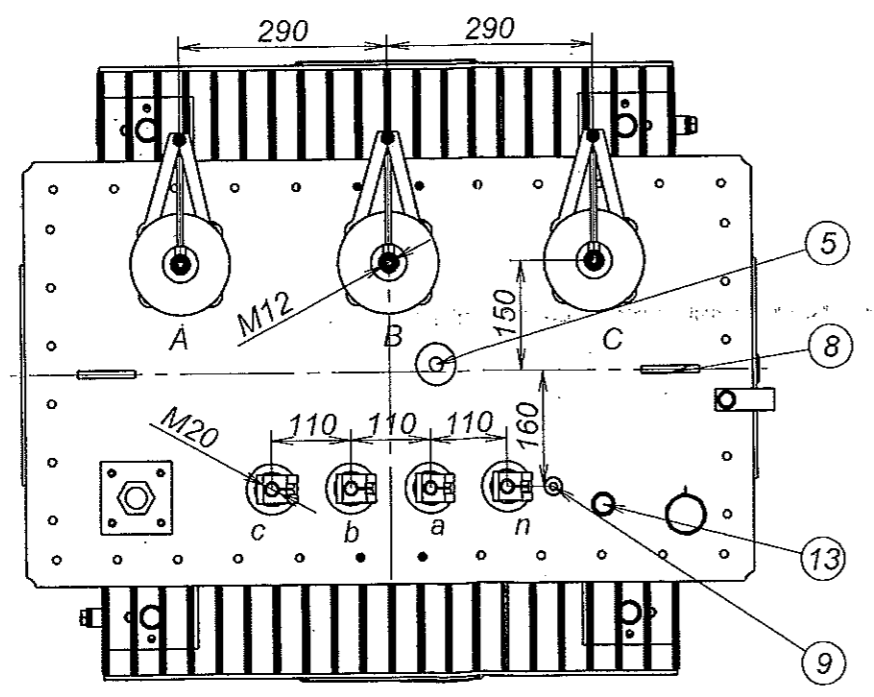
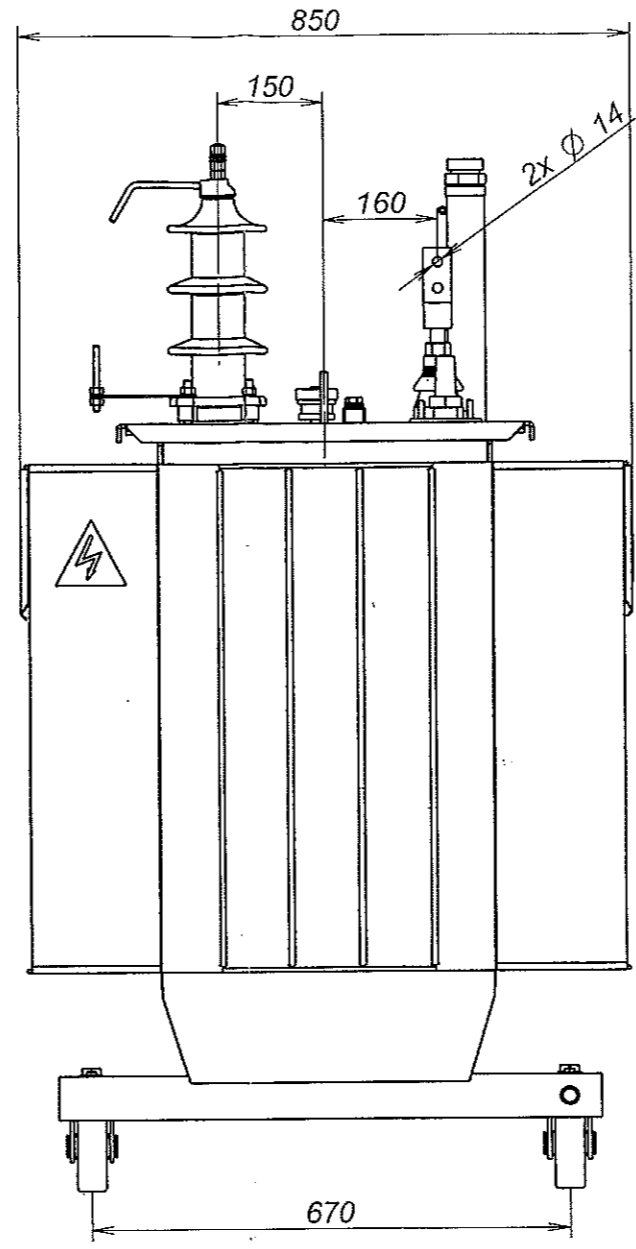
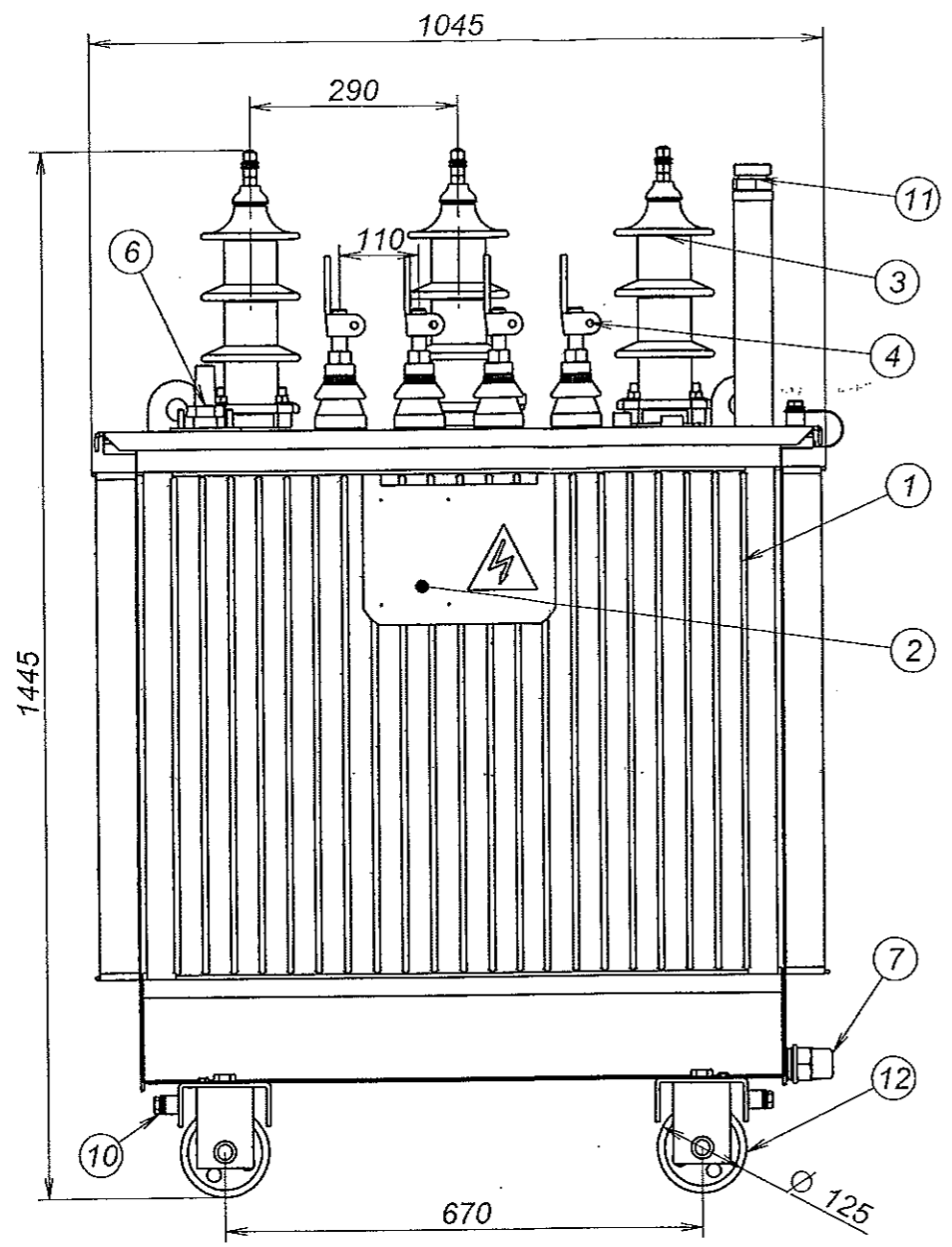
TMX 20 / 0.4 kV / 250kVA

Трансформатор
TMX 250kVA 20/0.4
гр. Дун 5; Uk = 4 %

20261214

Стандиш Масащ Машаб
ЕЛПРОМ ТРАФО СН
 гр. Кюстендил

162/389



Поз.	Акcesoари
1	Казан
2	Табелка "Техн. данни"
3	Изводи ВН
4	Изводи НН
5	Комутатор
6	Нивопоказател на маслото
7	Кран за източване на маслото
8	Халки за повдигане на активната част и целия трансформатор
9	Заземителен болт М12х40 Извод НН
10	Заземителни болтове М12х40 на колесника разположени диагонално
11	Тръба за наливане на масло с клапан за свърхналягане
12	Колесник
13	Джоб за термометър с вътрешна резба R1

Изм.	Бр.	Опис	Подпис	Дата
Разработил		инж. Георгиева		10.11.16
Проверил		инж. Мечков		
Г. контрол				
Н. контрол				
Утвърдил				

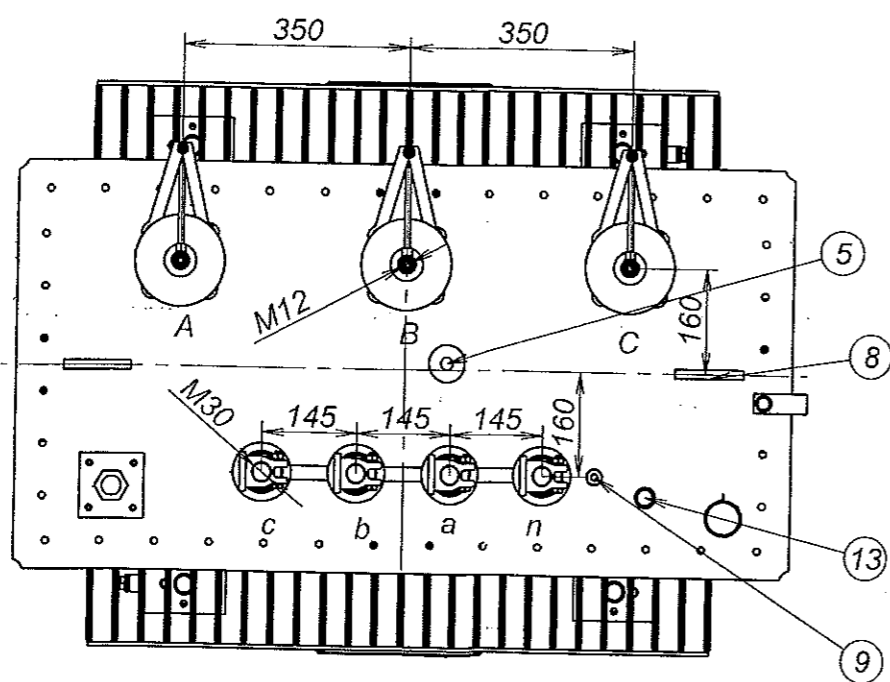
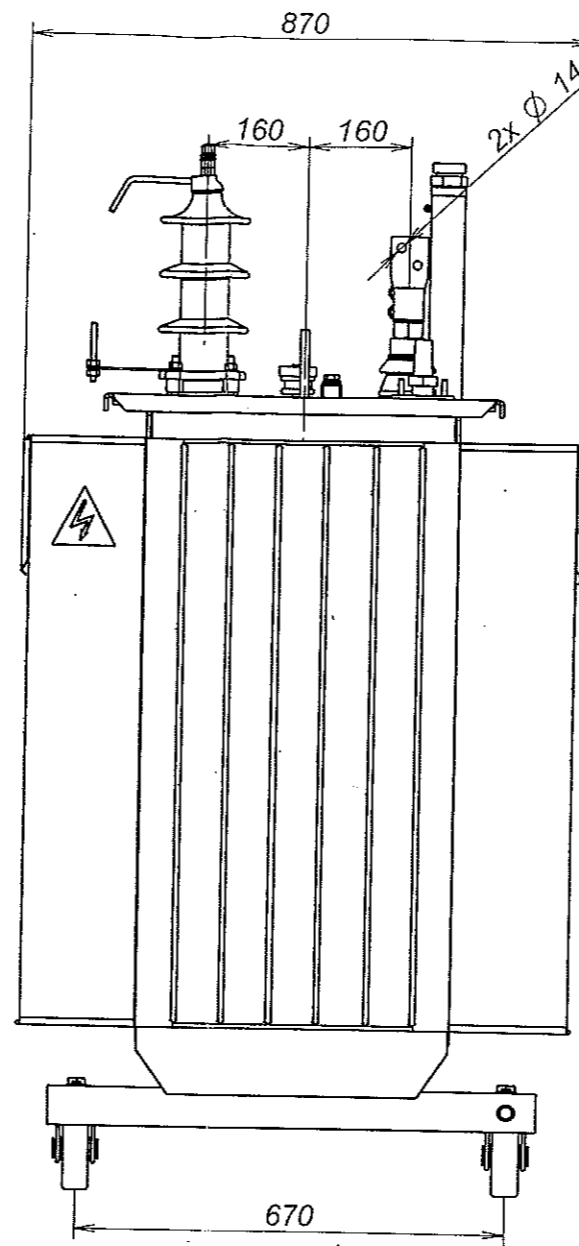
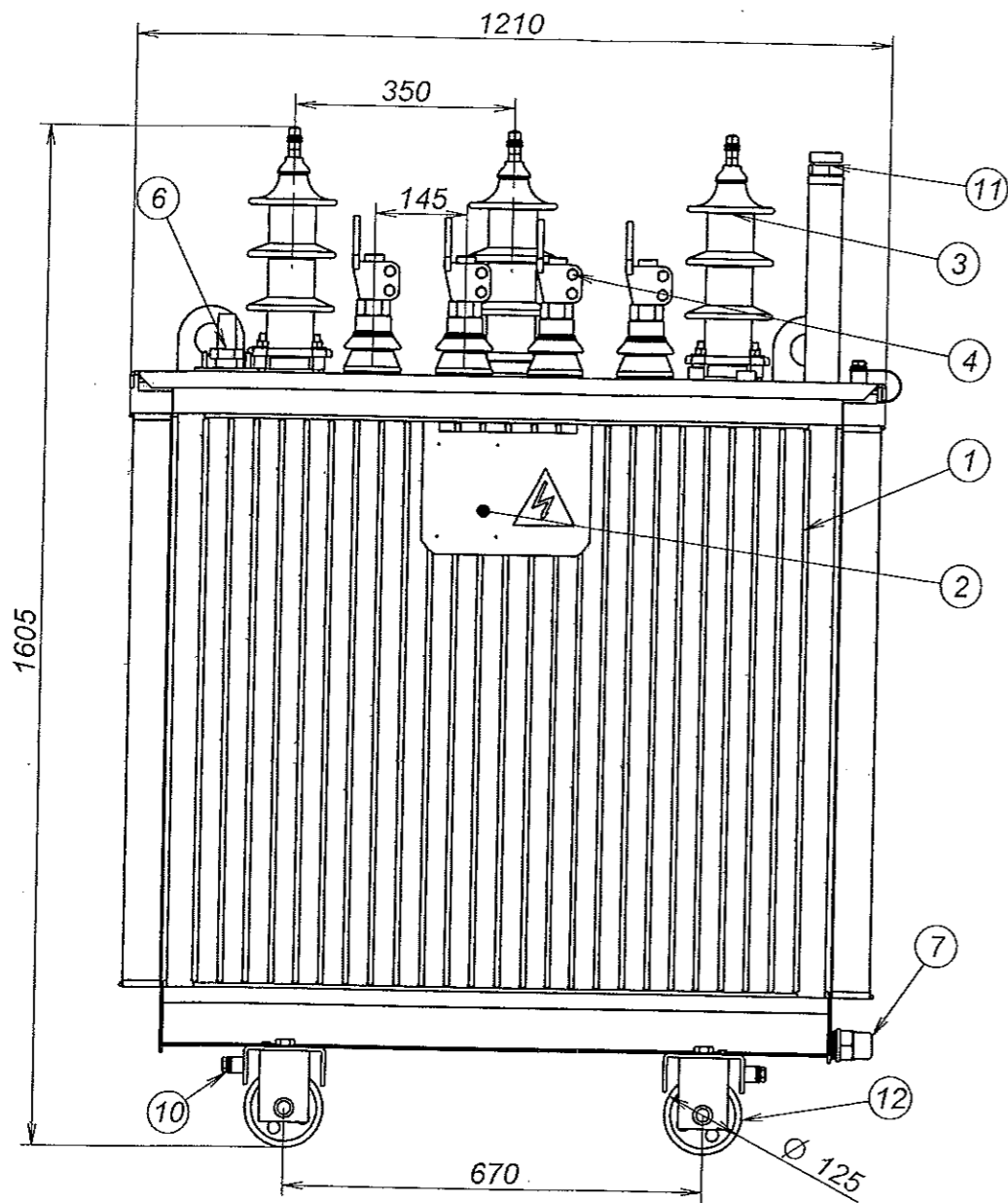
TMX 20 / 0.4 kV / 400kVA

Трансформатор
TMX 400kVA 20/0.4
 гр. Дун 5; Uk = 4 %

20261215

Старият Масов Мащаб
 Кюстендил
ЕЛПРОМ-ТРАФО СН
 гр. Кюстендил

163/389



Поз.	Акcesoари
1	Казан
2	Табелка "Техн. данни"
3	Изводи ВН
4	Изводи НН
5	Комутатор
6	Нивопоказател на маслото
7	Кран за източване на маслото
8	Халки за повдигане на активната част и целия трансформатор
9	Заземителен болт М12х40 Извод НН
10	Заземителни болтове М12х40 на колесника разположени диагонално
11	Тръба за наливане на масло с клапан за свърхналягане
12	Колесник
13	Джоб за термометър с вътрешна резба R1

Изм. Бр.	Опис	Подпис	Дата
Разработил	инж. Георгиева		10.11.16
Проверил	инж. Мечков		
Т. контрол			
Н. контрол			
Утвърдил			

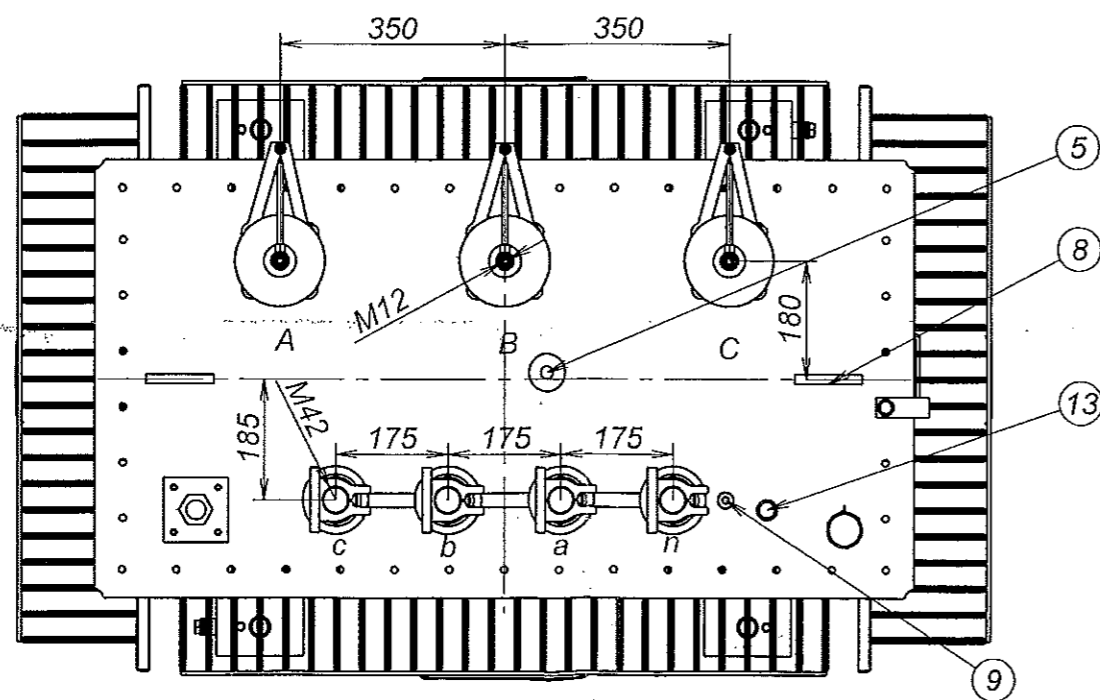
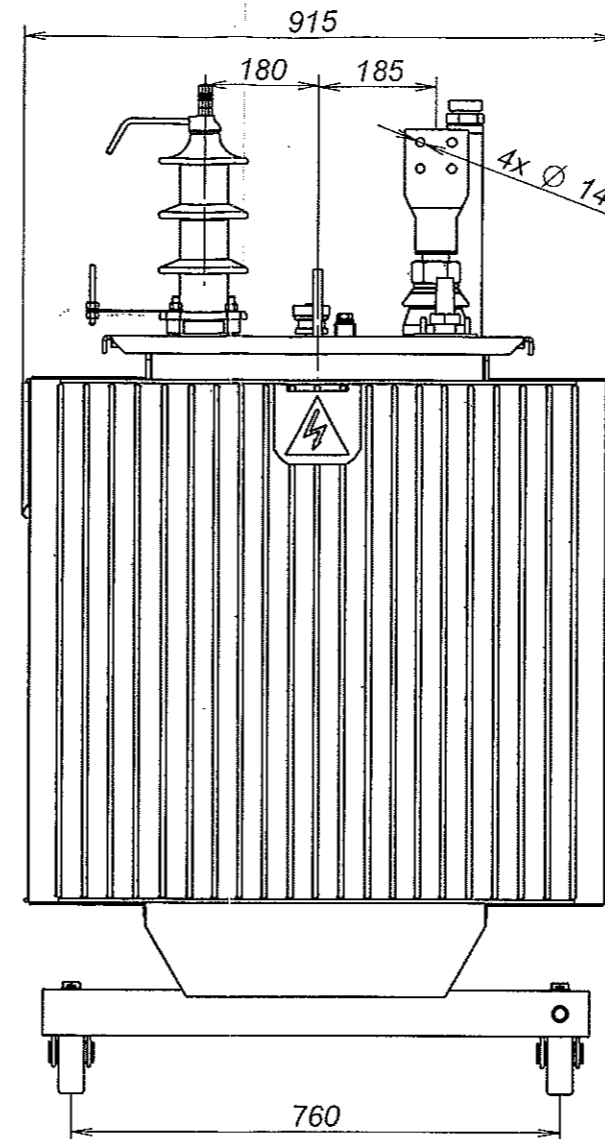
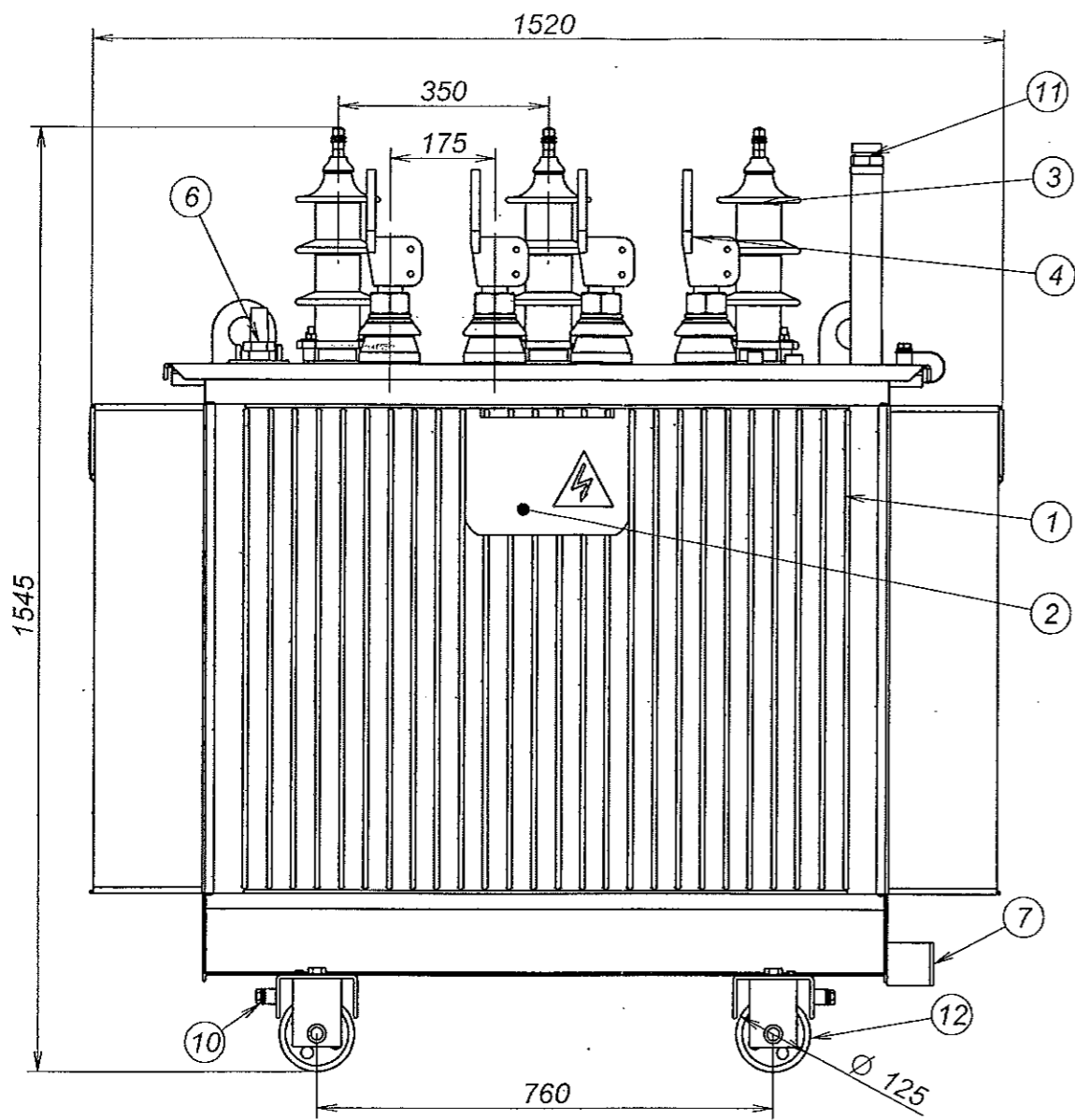
ТМХ 20 / 0.4 kV / 630kVA
 Трансформатор
 ТМХ 630kVA 20/0.4
 гр. Дун 5; Uk = 4 %

20261216

стадиш Маса Машаб

ЕЛПРОМ ТРАФО СН
 гр. Кюстендил

164/389



Поз.	Аксессуары
1	Казан
2	Табелка "Техн. данни"
3	Изводи ВН
4	Изводи НН
5	Комутатор
6	Нивопоказател на маслото
7	Кран за източване на маслото с устройство за заключване
8	Халки за повдигане на активната част и целия трансформатор
9	Заземителен болт М12х40 Извод НН
10	Заземителни болтове М12х40 на колесника разположени диагонално
11	Тръба за наливане на масло с клапан за свърхналягане
12	Колесник
13	Джоб за термометър с вътрешна резба R1

Изм.	Бр.	Опис	Подпис	Дата
Разработил		инж. Георгиева		10.11.16
Проверил		инж. Мечков		
Т. контрол				
Н. контрол				
Утвърдил				

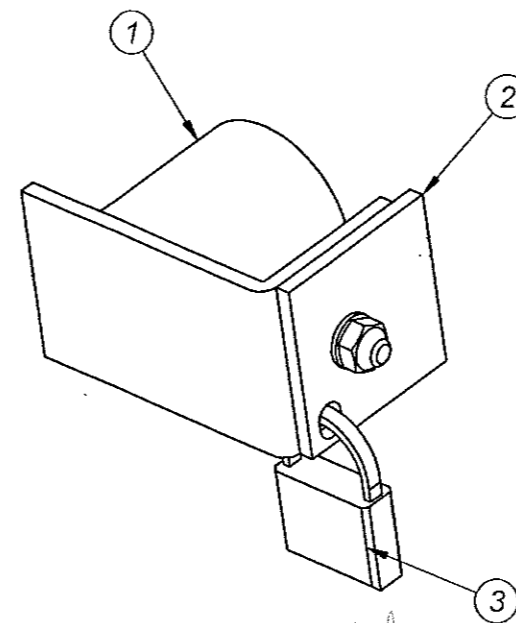
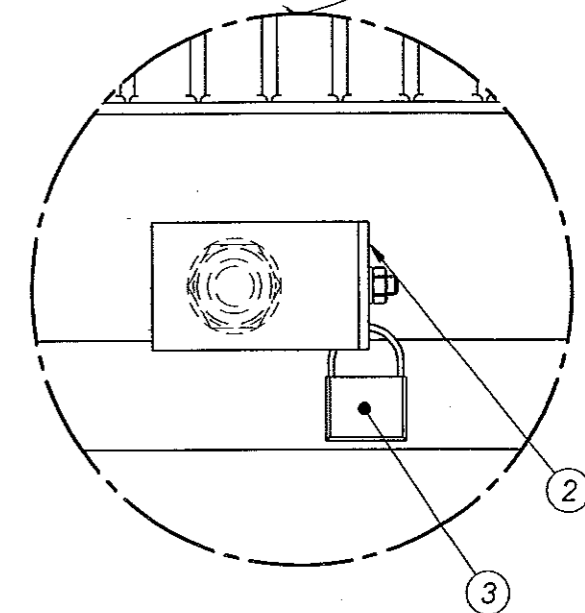
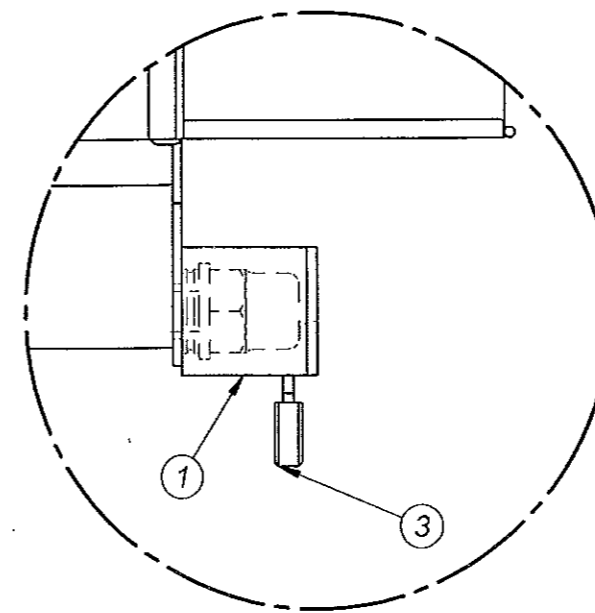
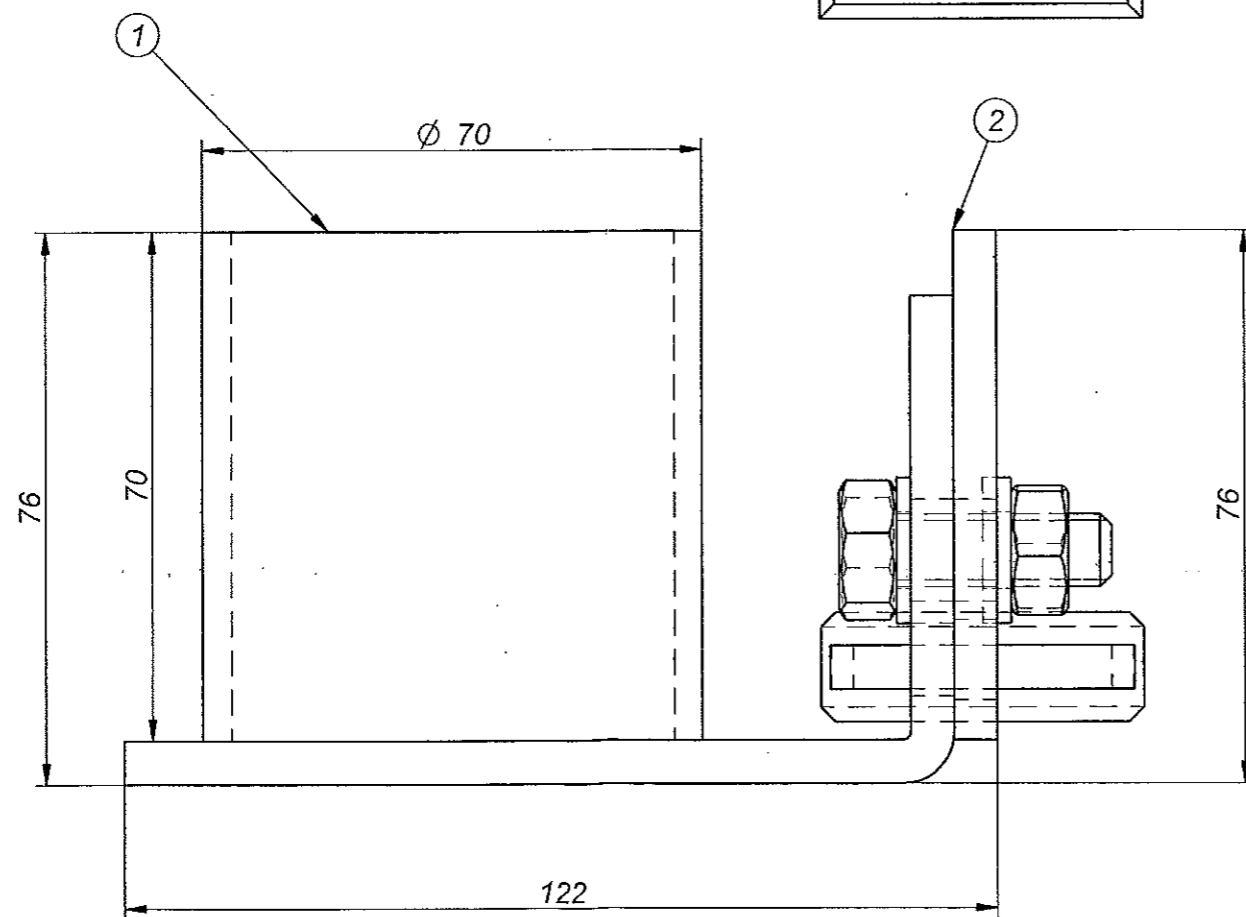
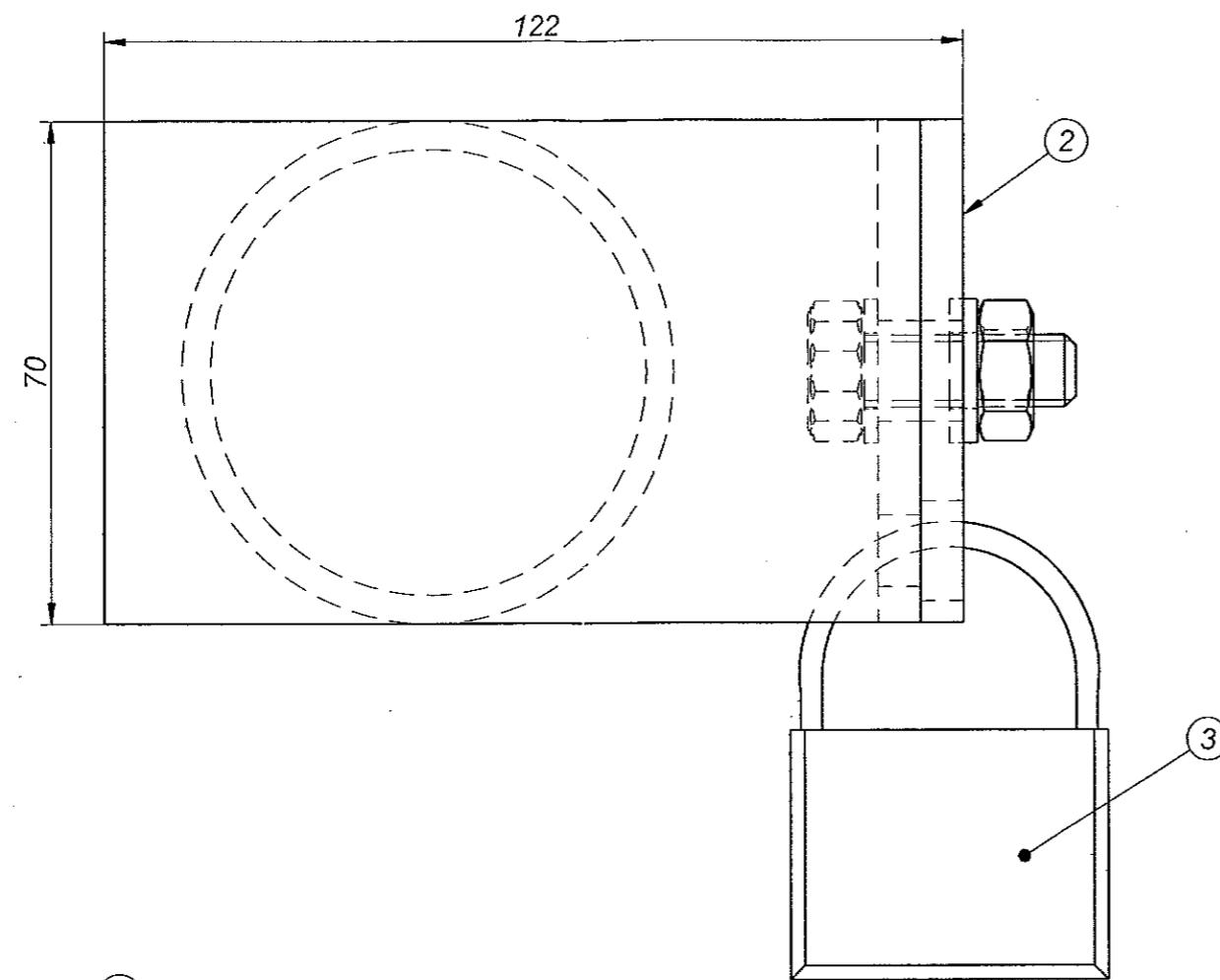
TMX 20 / 0.4 kV / 800kVA
 Трансформатор
TMX 800kVA 20/0.4
 гр. Дун 5; $U_k = 6\%$

Стадия: **Маса** / **Мащаб**

ЕЛПРОМ ТРАФО СН
 гр. Кюстендил

20261217

165/389



поз.	Акcesoари
1	Тръба предпазна
2	Основа към трансформатор
3	Катинар

Handwritten signatures and initials.

Изм.	Бр.	Опис	Подпис	Дата
Разработил		Георгиева		10.12.16
Проверил		Мечков		
Т.контрол				
Н.контрол				
Утвърдил				

Принципен чертеж

Предпазно устройство
против източване на
трансформаторно масло

3 x 1500x6000; БДС EN 10051:2002+A1:2002
S 235 JR; EN10025-6:2005

Стадий: **Маса** **Мащаб**

ЕЛПРОМ-ГРАФО СН
гр. Кюстендил